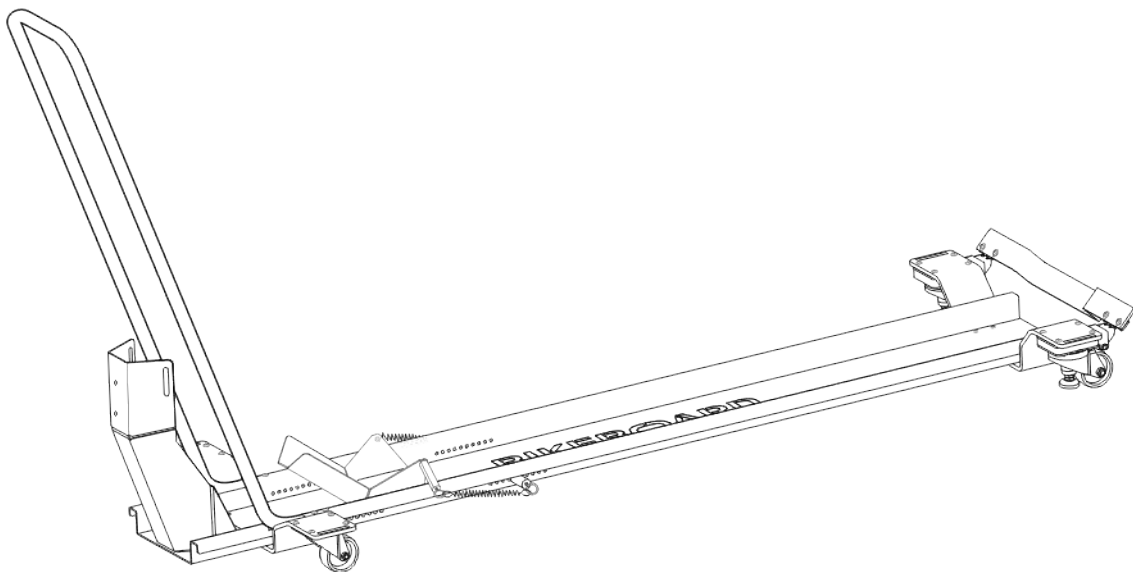
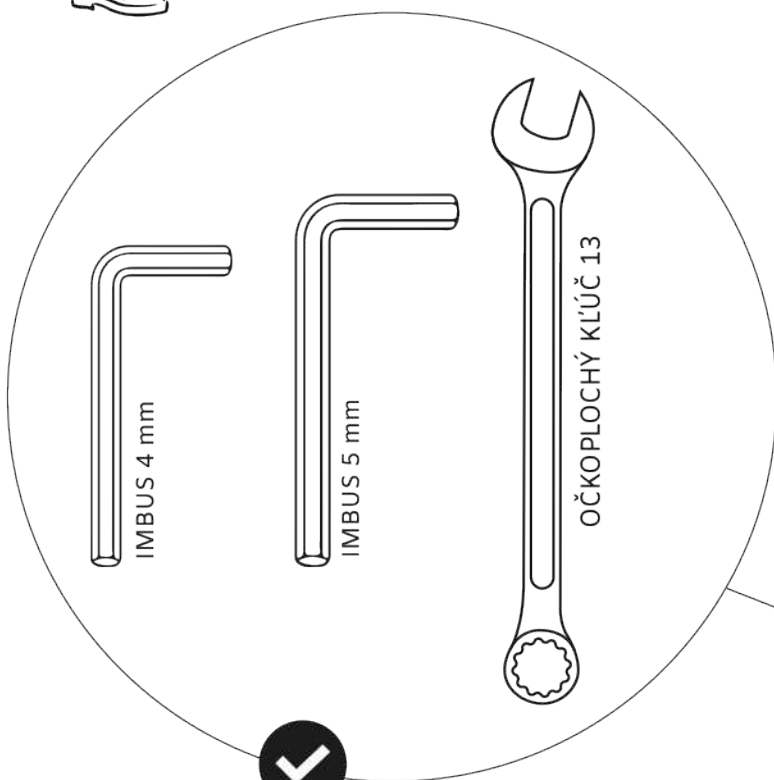
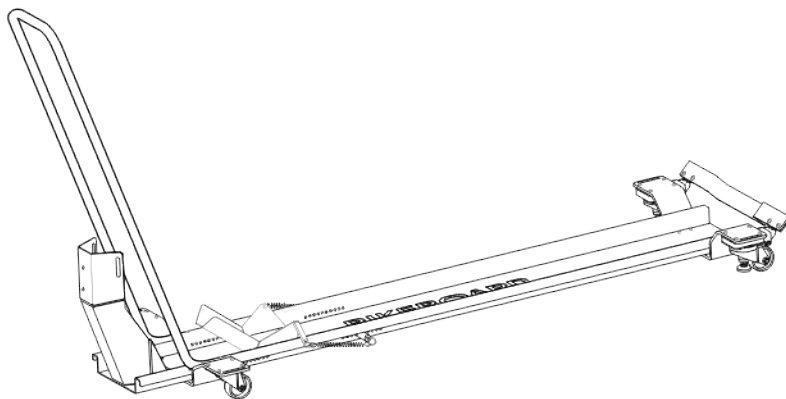


NAOZAJ
SI TO
PREČÍTAJ

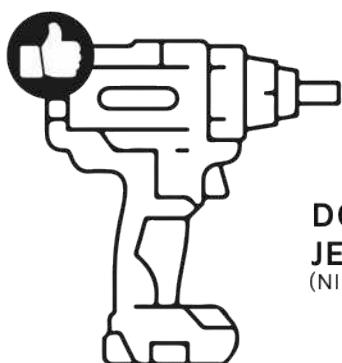
BIKEBOARD

NÁVOD K MONTÁŽI





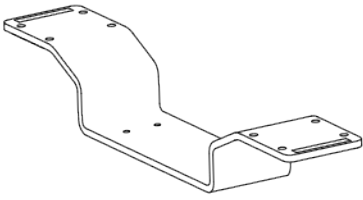
SÚČASŤ BALENIA



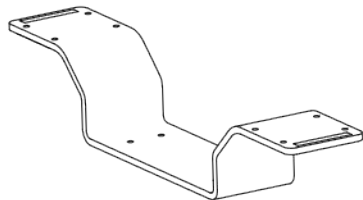
**DOPORUČUJEME PRE
JEDNODUCHŠIU MONTÁŽ
(NIE JE SÚČASŤOU BALENIA)**

Vieme, že čítanie bezpečnostných pokynov nie je žiadna veľká zábava, tak sa ti ich snažíme predať čo najstručnejšie v nasledujúcom desatoru (to ako v 10 bodoch).

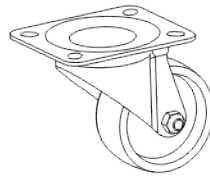
- 1 V tomto návode nejde riešiť všetky situácie a okolnosti a preto pri zostavovaní a následnom používaní BIKEBOARDU používaj okrem náradia taktiež zdravý rozum a bežné bezpečnostné opatrenia.
- 2 BIKEBOARD napriek tomu, že niekomu môže pripomínať skejtbord, tak je naozaj výhradne určený k parkovaniu a presunu motocyklu v garáži. Nepožičiavaj ho deťom na vozenie sa a ani na ňom nevoz psa alebo opitého kamoša.
- 3 Skladanie BIKEBOARDU venuj patričnú pozornosť, keďže na ňom bude stáť TVOJ milovaný motocykel. Postupuj pozorne podľa návodu a nepreskakuj stránky. Presvedč sa, že si naozaj dobre dotiahol všetky skrutky a v pravidelných časových intervaloch ich kontroluj. Nič netrvá večne, ako láska k jednej slečne, rovnako tak aj skrutka dokáže po čase povoliť.
- 4 Nastavenie vzdialenosti kolísky od prednej zarážky si prispôsob podľa veľkosti predného kolesa tvojej motorky. Dierok je tam dosť, tak sa s tým trochu pohraj. Prípadne popros kamoša, nech ti motorku pridrží, bude to tak lepšie. No a keď si BIKEBOARD kúpi tvoj kamoš, tak zase na oplátku pôjdeš pomôcť ty jemu.
- 5 Pružiny na parkovacej kolíske slúžia na jednoduchšie vyťahnutie ťažkých motocyklov. U ľahších motocyklov nemusia byť inštalované. Nastavenie napnutia pružiny je individuálne. Ak chodíš do fitka tak ich napneš menej, ak pracuješ pri počítači tak si ich daj o otvor ďalej a napni ich viac. Ak je nad tvoje sily ich napnúť, tak ako by si chcel, pozvi si toho kamoša čo chodí do fitka nech ti pomôže.
- 6 Pri používaní BIKEBOARDU s inštalovanými pružinami **vždy pri zaparkovaní motocyklu používaj zaradený 1. rýchlostný stupeň**, je to preto, aby ti motorka nevyskočila z prednej zarážky pri manipulácií. Kto má veľké obavy o svoj poklad, tak ho prípadne zaistí priloženými upínacími popruhmi. Môžeš len za predné koleso a zarážku, máš tam na to dva otvory alebo za vidlicu a potom máš dva otvory dole na prednom podvozku.
- 7 Na BIKEBOARD motorku vytlač, nepoužívaj pri tom motor, môže dôjsť k tvojmu zraneniu, poškodeniu stojanu a tiež k poškodeniu motocykla ... a to ani jeden nechceme :-)
- 8 Pri prvom použití ti doporučujeme aby ti niekto asistoval, možno ten kamoš čo ti pomáhal s napínaním pružín. Chce to trocha cviku a povedzme si to úprimne ... nikto z neba učení nepadol. Takže keď sa ti to nepodarí zaparkovať na prvýkrát, nevešaj hlavu, na druhýkrát, prinajhoršom na tretíkrát to klapne.
- 9 Keď budeš s BIKEBOARDOM manipulovať, používaj pevnú obuv a zabudni na žabky. Za prvé musíš mať rovnováhu a za druhé, keby si si s tým tvrdým kolieskom prešiel nohu, tak by to naozaj dosť bolelo :-)
- 10 Aj keď je to jasné ako facka, tak to musíme povedať: Unique Ideas nenesie žiadnu zodpovednosť za škody spôsobené nesprávnou alebo chybnou inštaláciou alebo nesprávnym použitím.



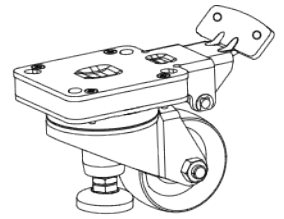
A 1x



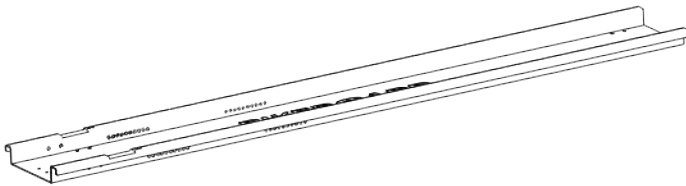
B 1x



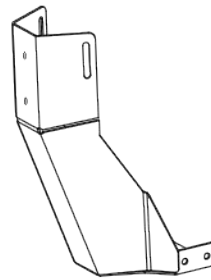
C 2x



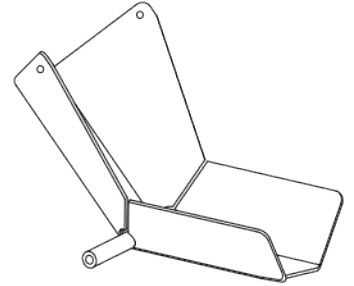
D 2x



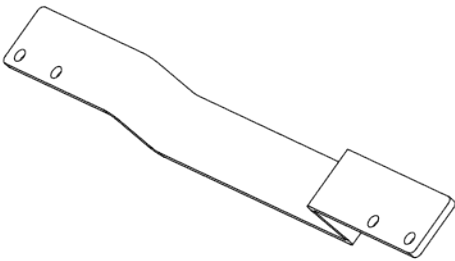
E 1x



F 1x



G 1x



H 1x



I 2x



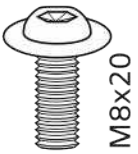
J 2x



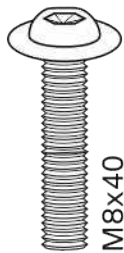
K 2x



L 10x



M 16x



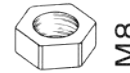
N 8x



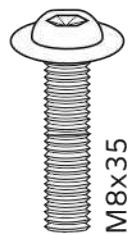
O 4x



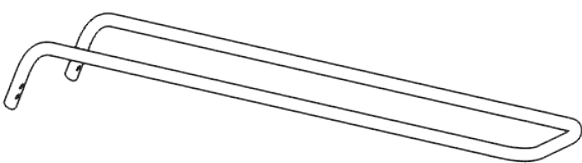
P 2x



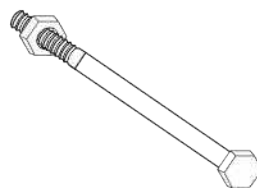
Q 24x



U 4x



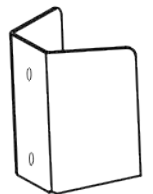
R 1x



S 1x

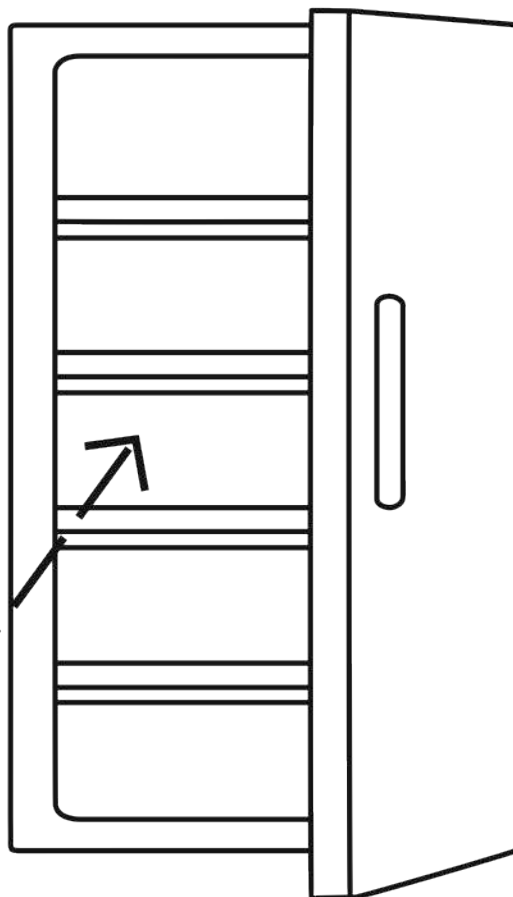


T 1x

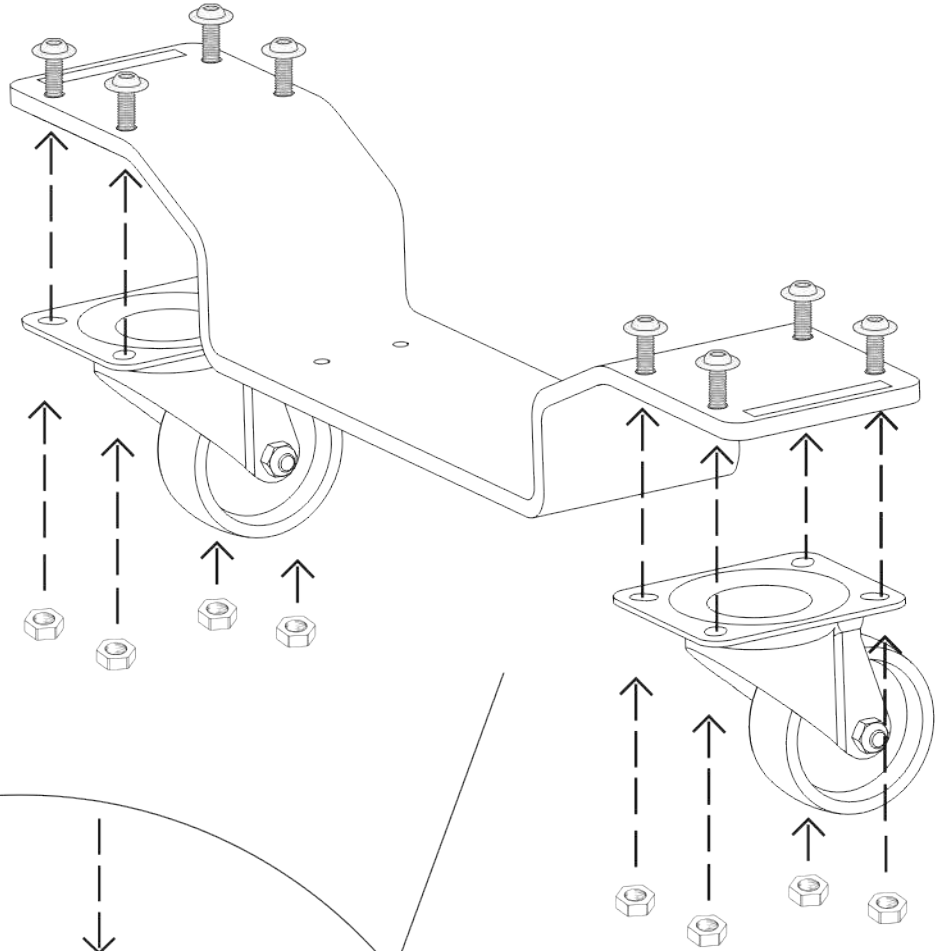
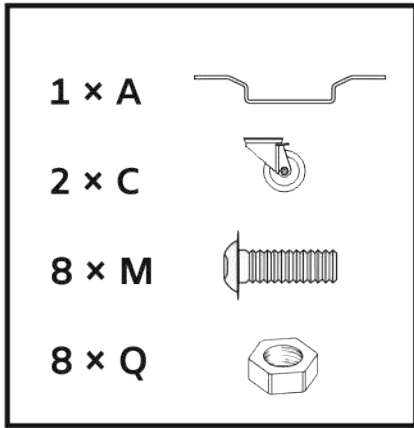


V 1x

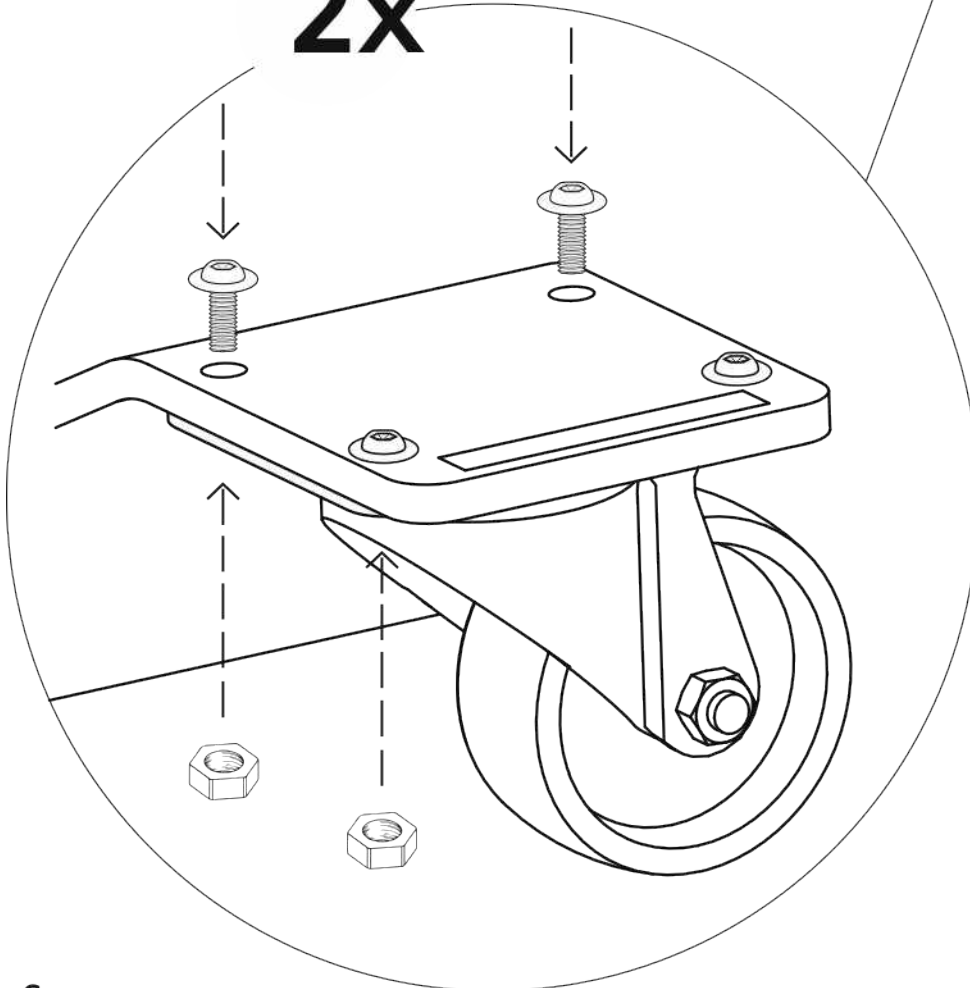
1 PIVO DO CHLADNIČKY



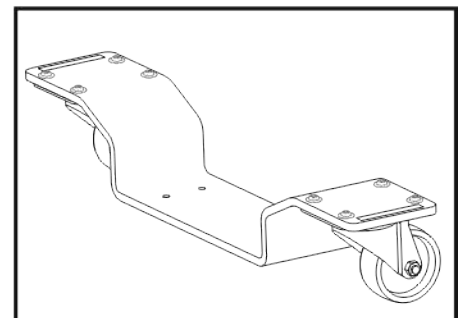
2 PREDNÝ PODVOZOK



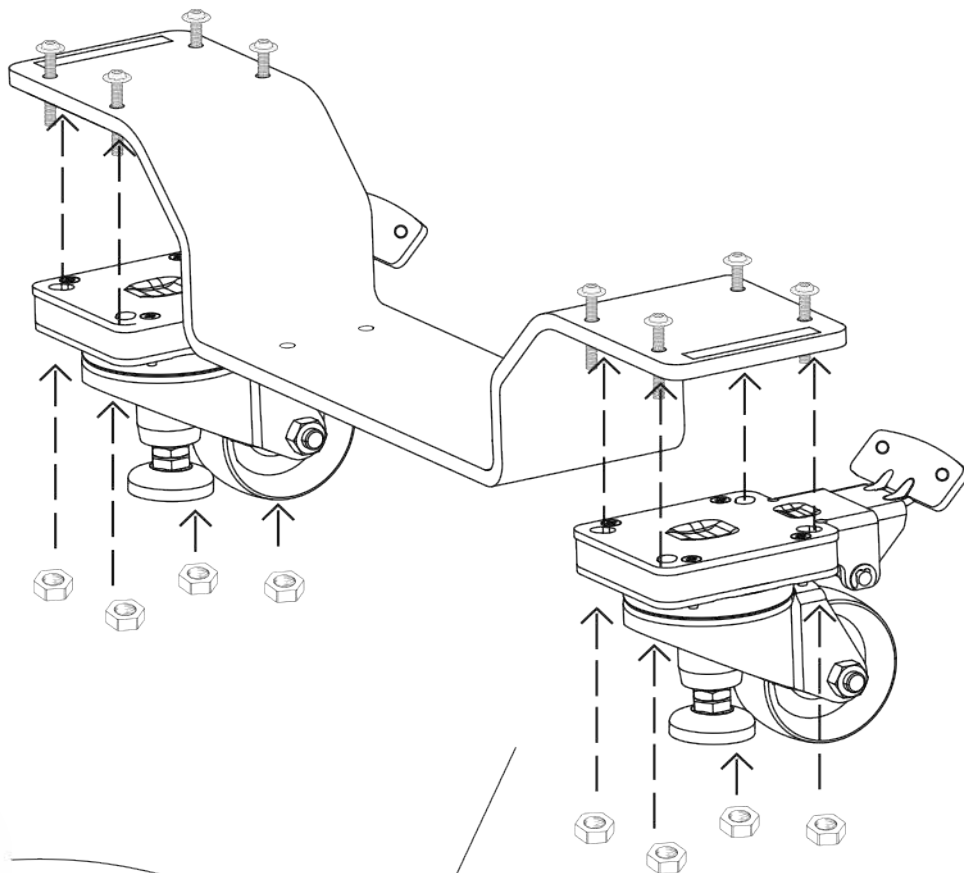
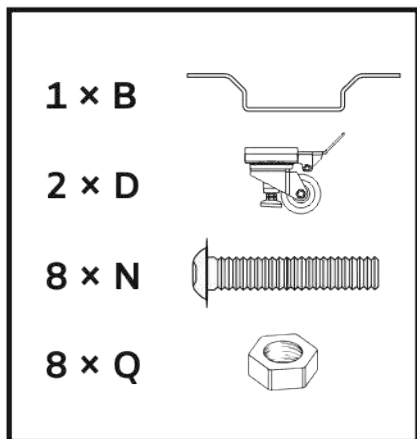
2x



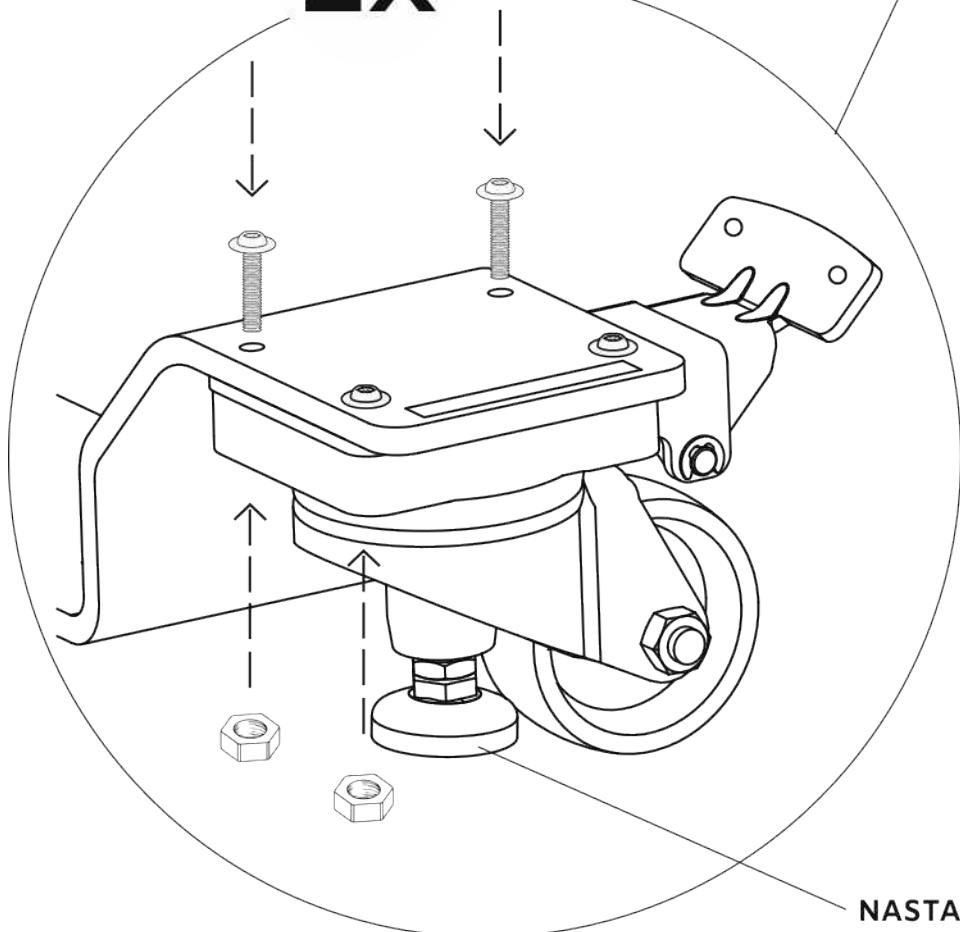
**HOTOVÝ
PREDNÝ PODVOZOK**



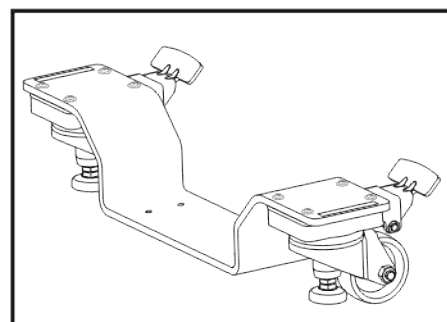
3 ZADNÝ PODVOZOK



2x

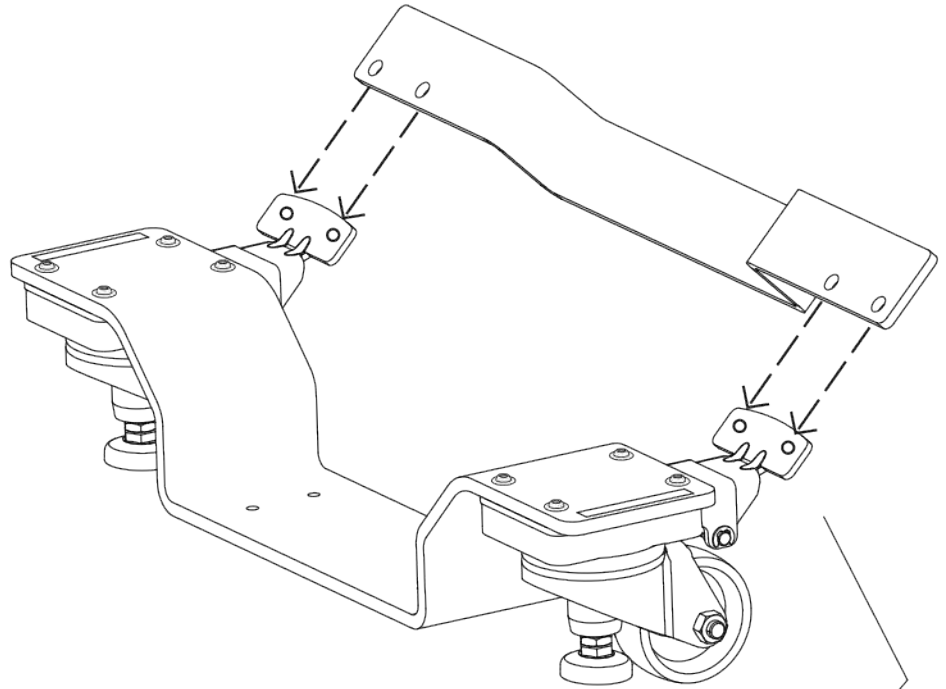
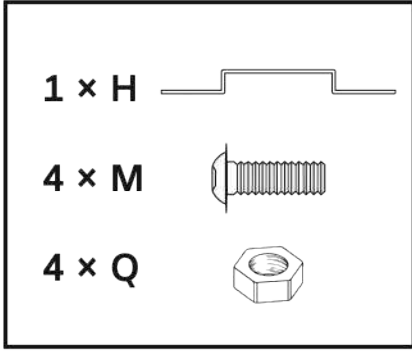


HOTOVÝ
ZADNÝ PODVOZOK

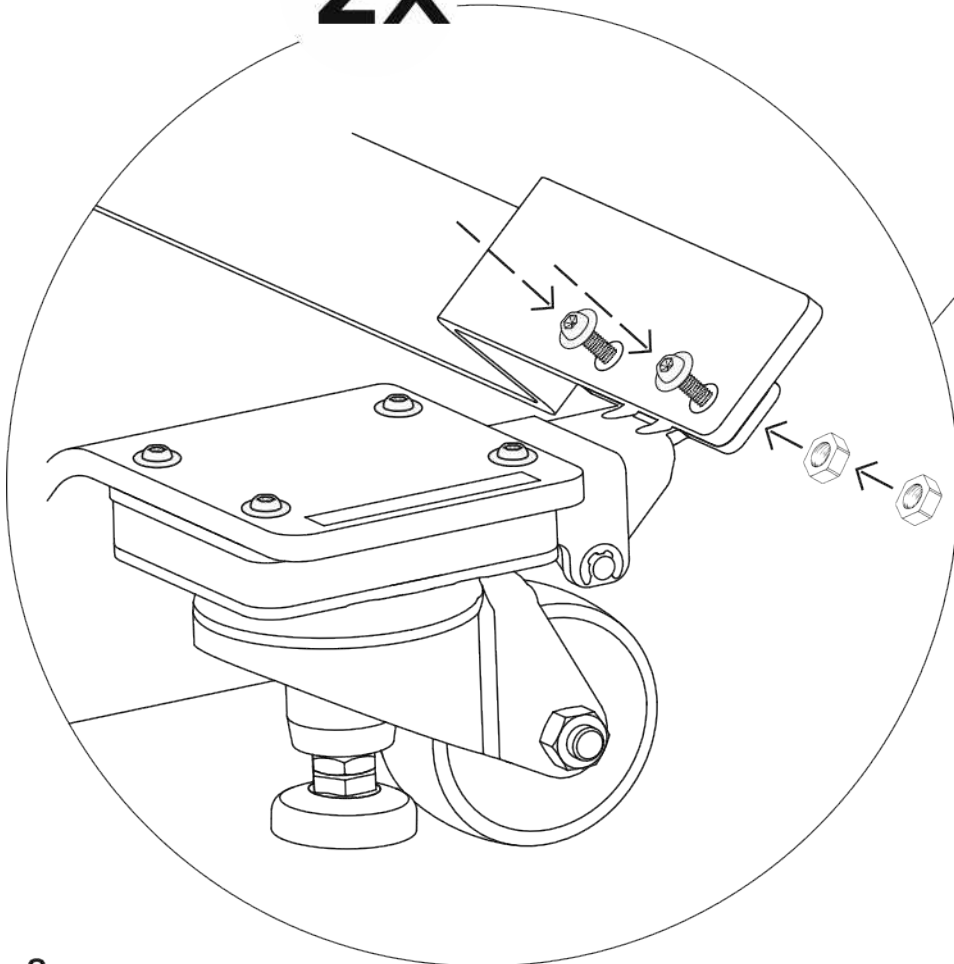


NASTAVITELNÁ NOŽIČKA

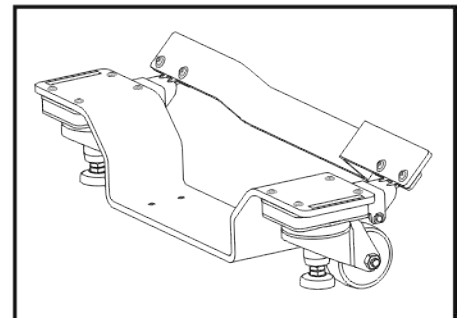
4 BRZDA



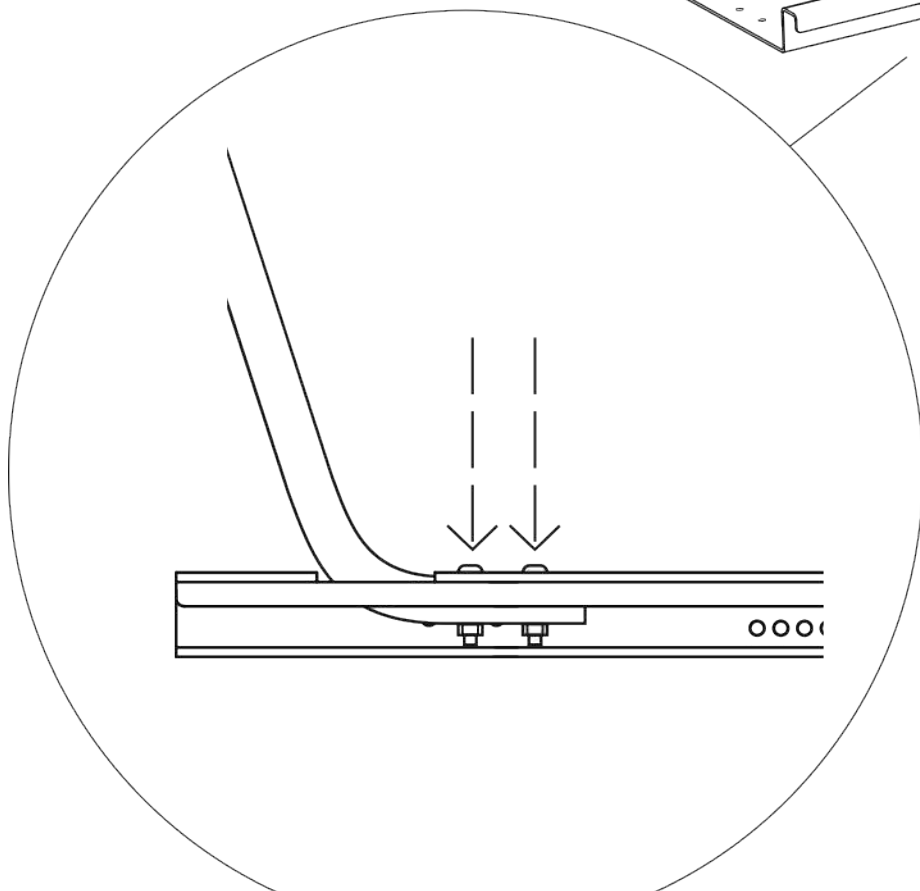
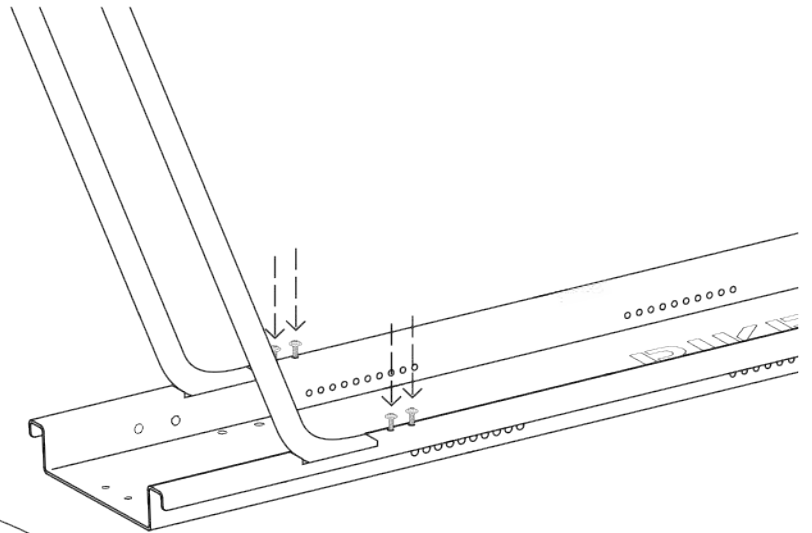
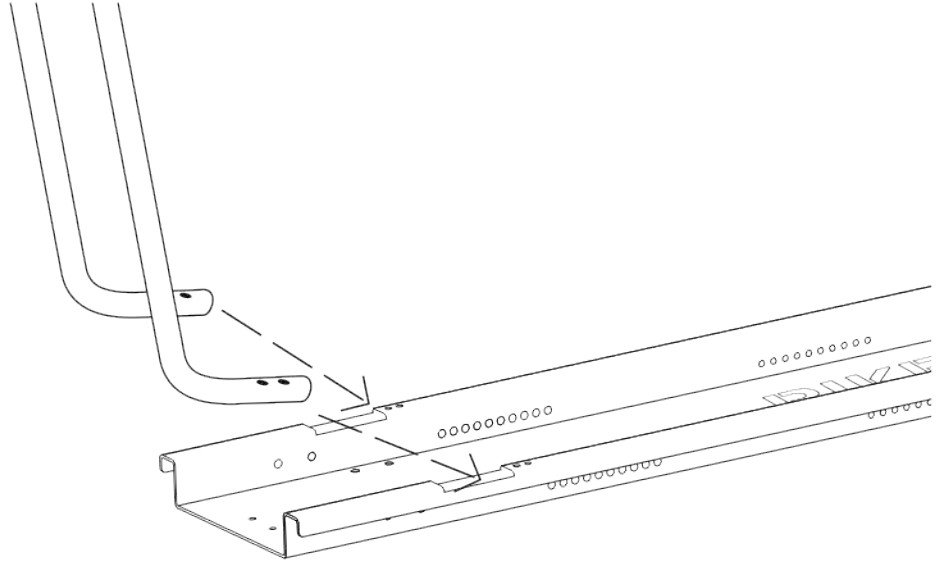
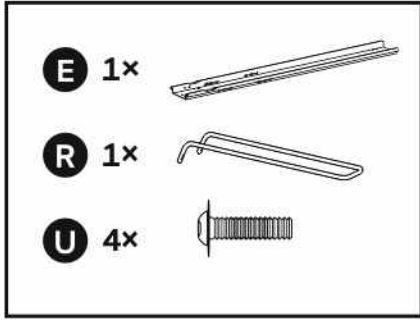
2x



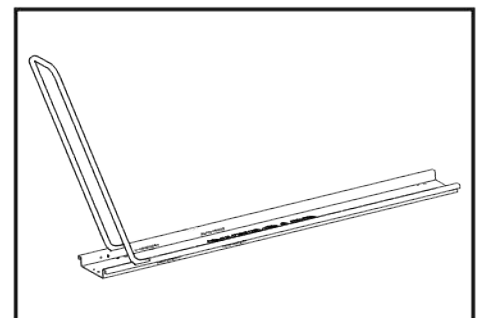
**HOTOVÝ
ZADNÝ PODVOZOK S BRZDOU**



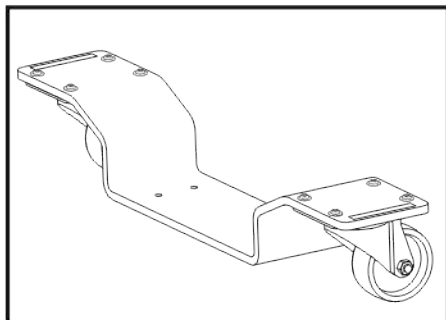
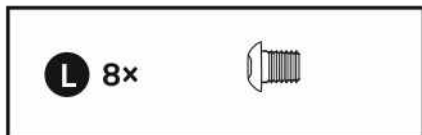
5 MONTÁŽ RIADIDIEL



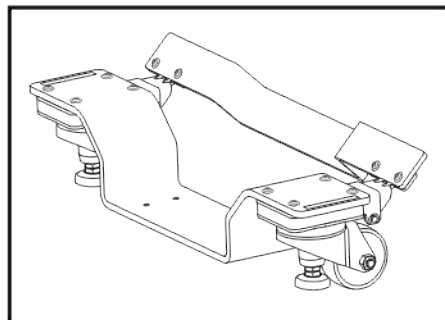
ZÁKLADNÁ DOSKA S RIADIDLAMI



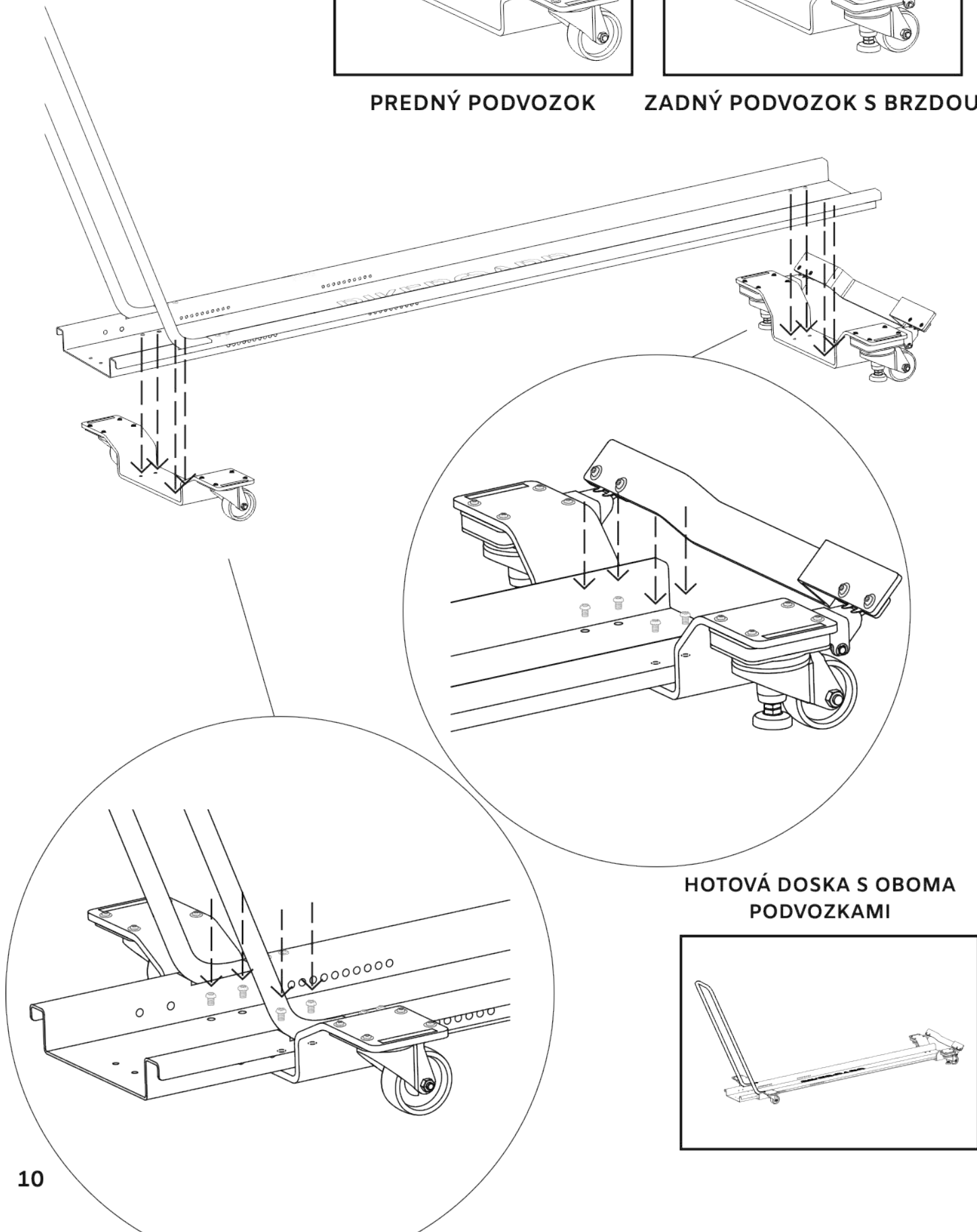
6 MONTÁŽ PODVOZKU NA ZÁKLADNÚ DOSKU



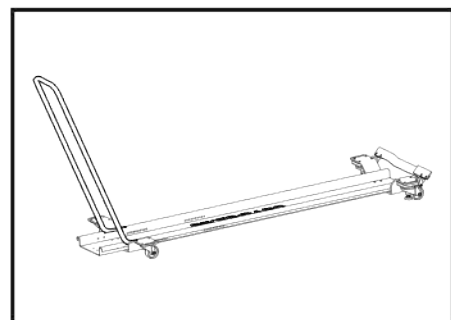
PREDNÝ PODVOZOK



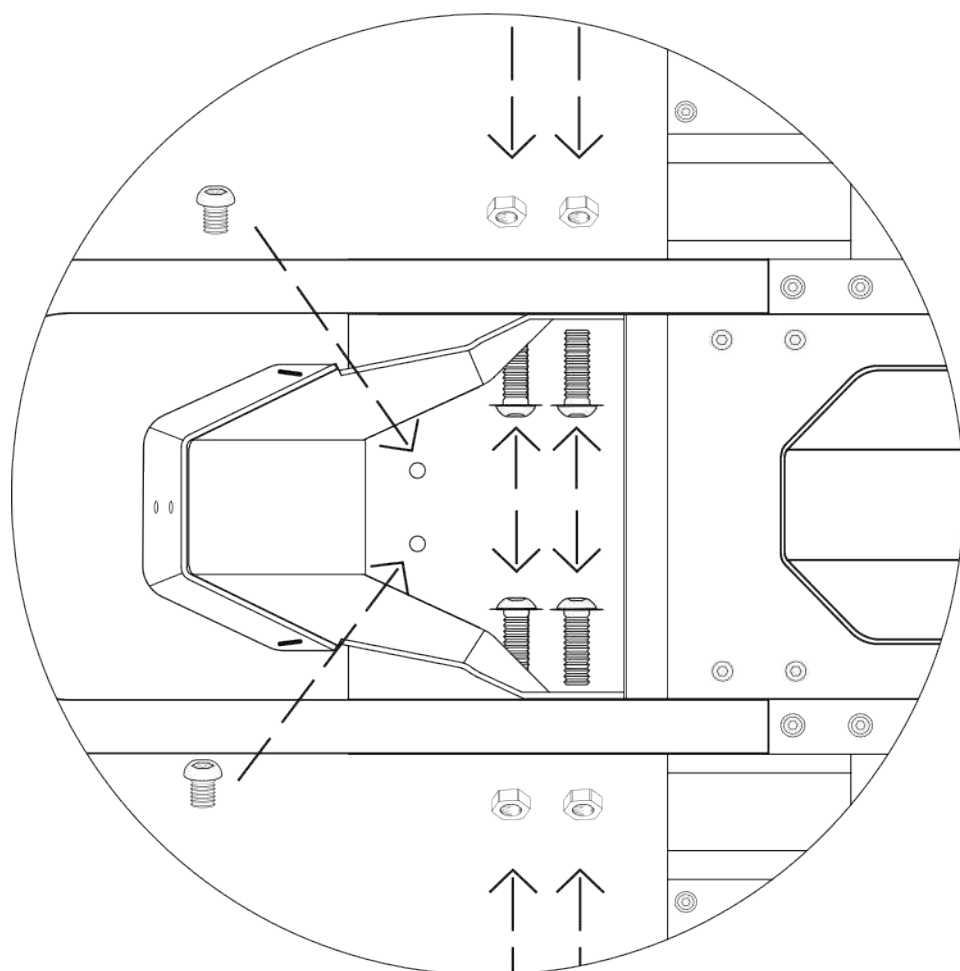
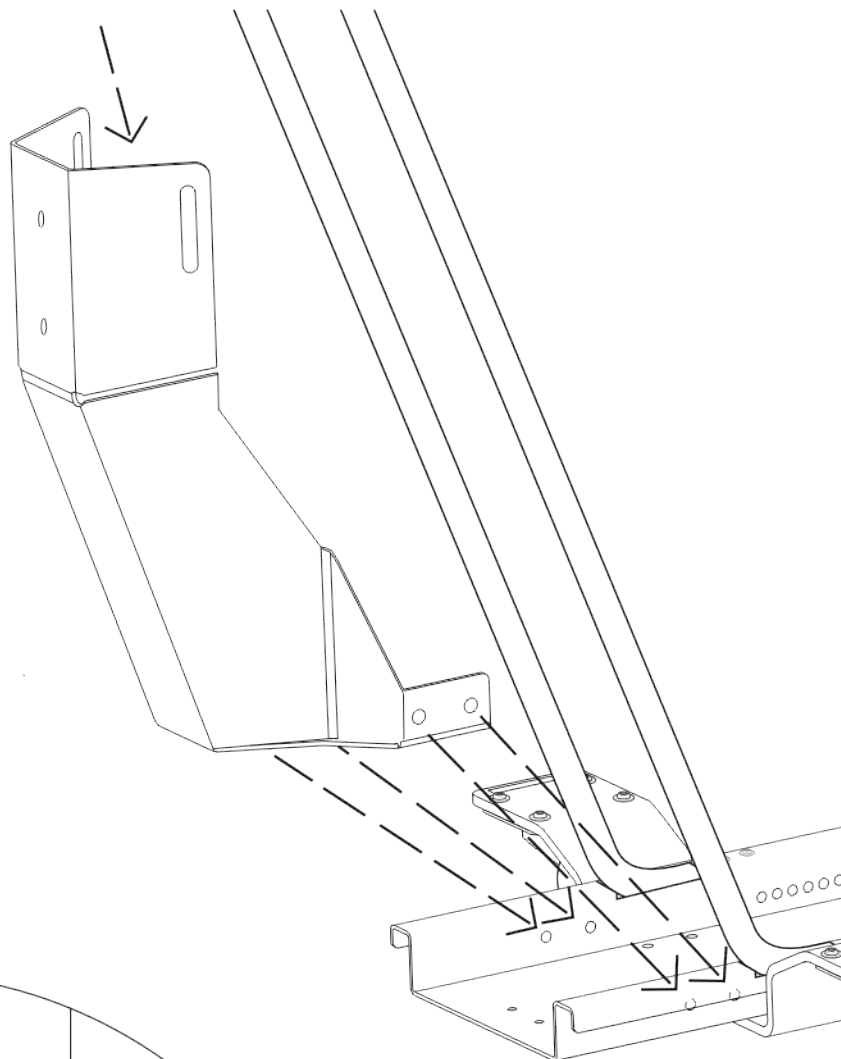
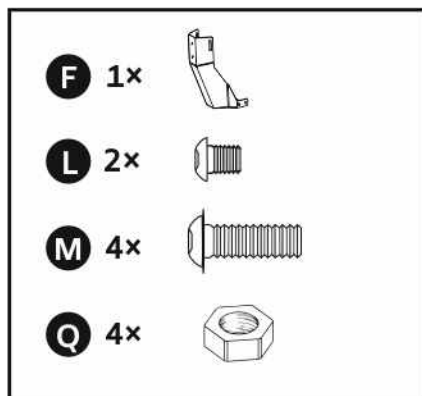
ZADNÝ PODVOZOK S BRZDOU



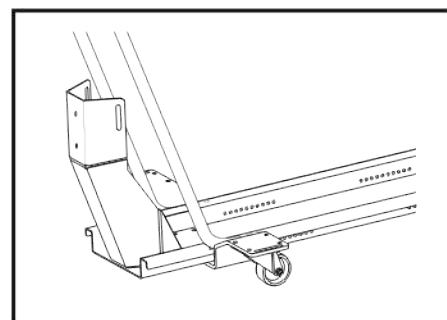
HOTOVÁ DOSKA S OBOMA
PODVOZKAMI



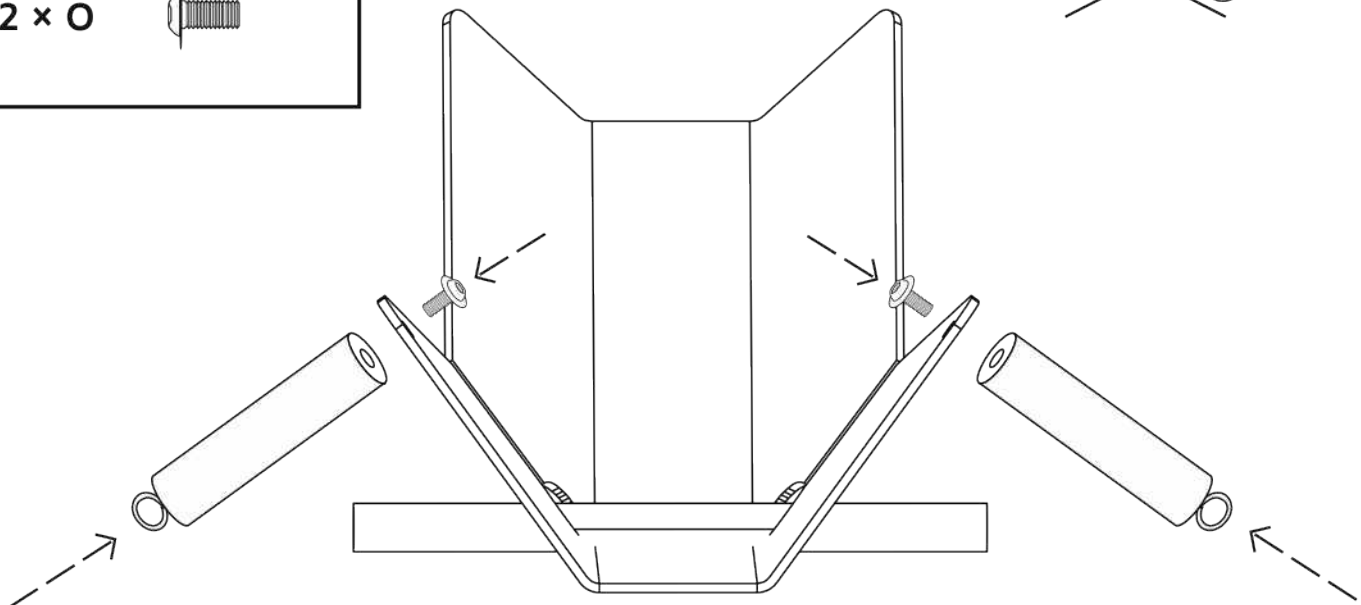
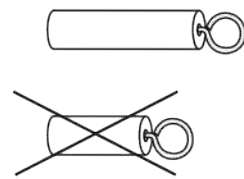
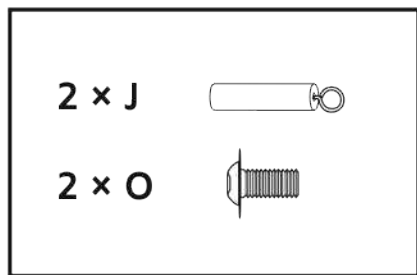
7 MONTÁŽ PREDNEJ ZARÁŽKY



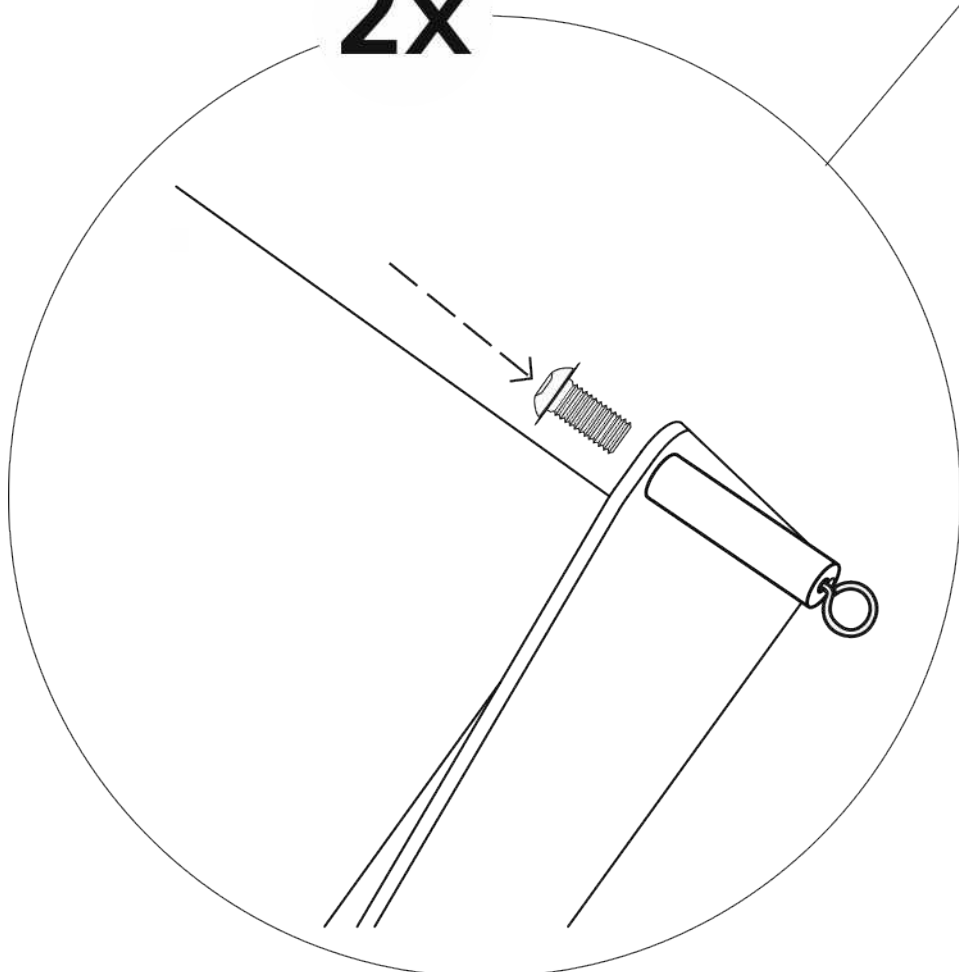
**NAMONTOVANÁ
PREDNÁ ZARÁŽKA**



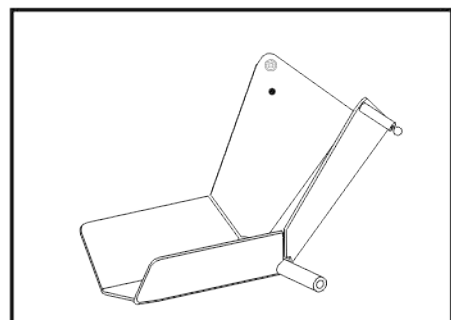
8 KOMPLETIZÁCIA KOLÍSKY



2x

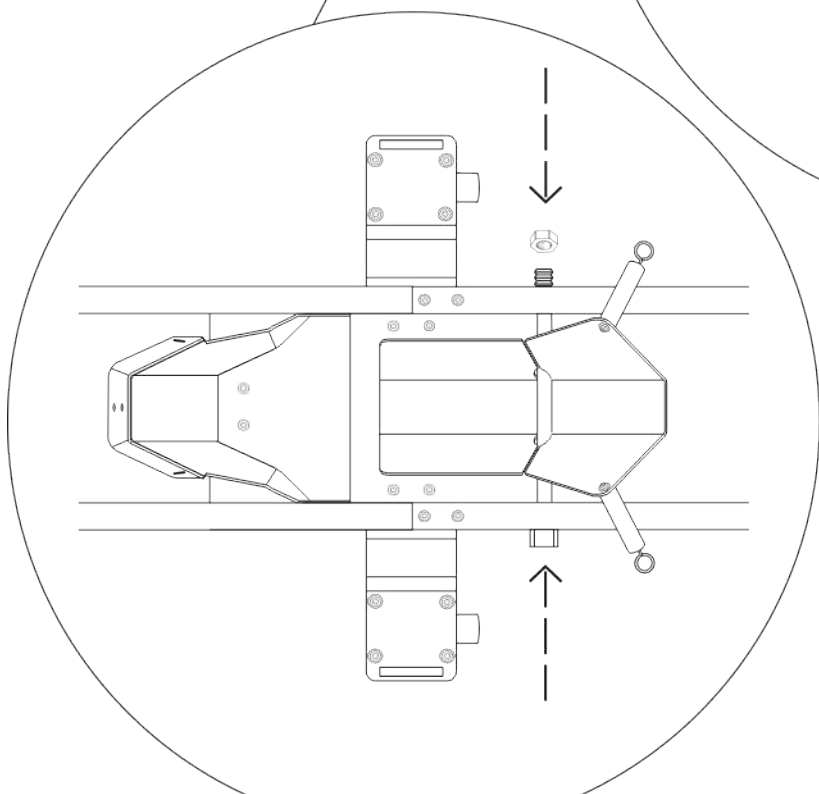
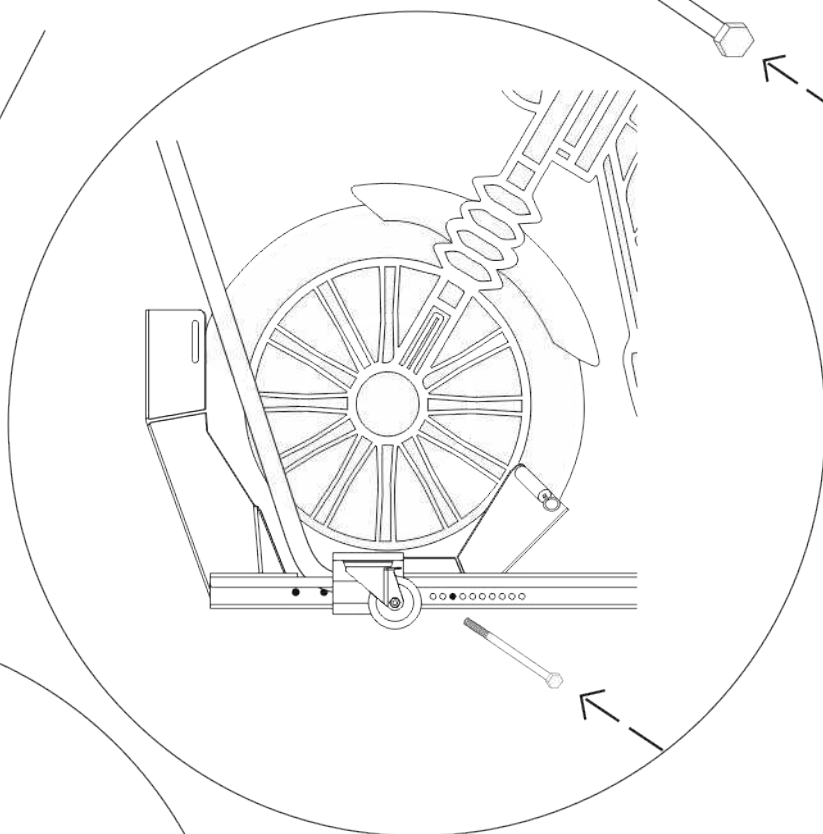
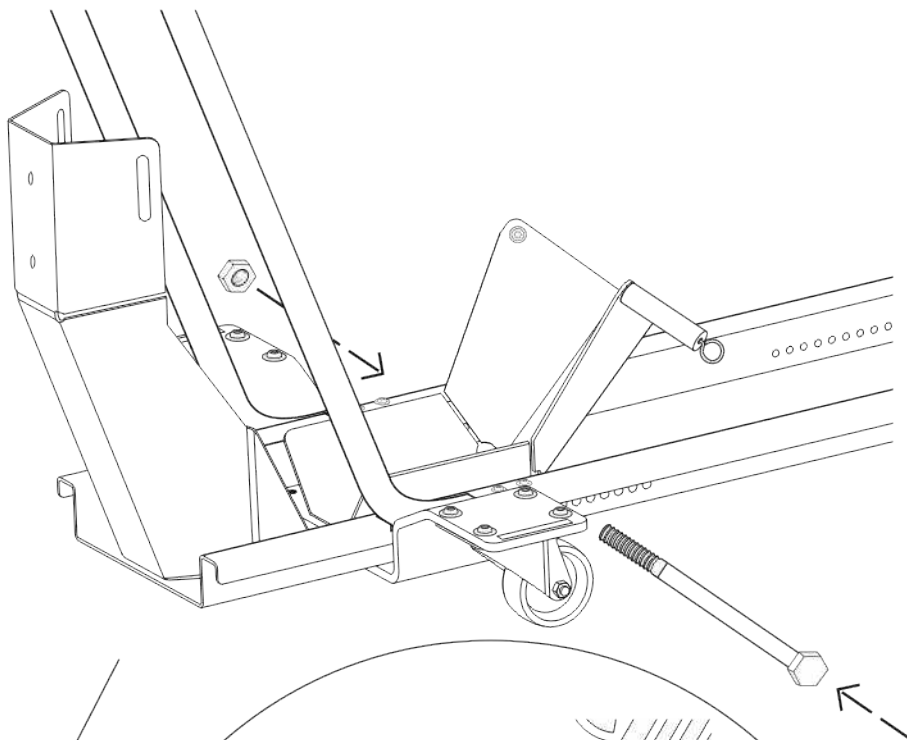
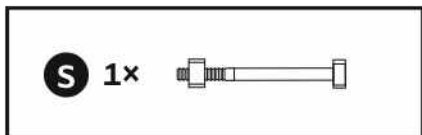


**HOTOVÁ KOLÍSKA
S DRŽIAKMI PRUŽIN**

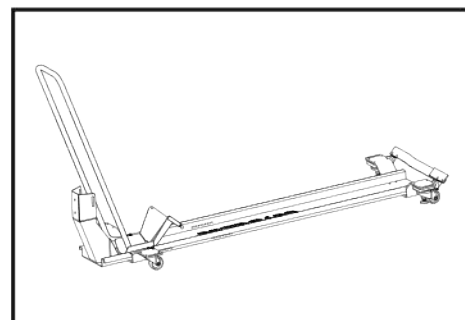


9

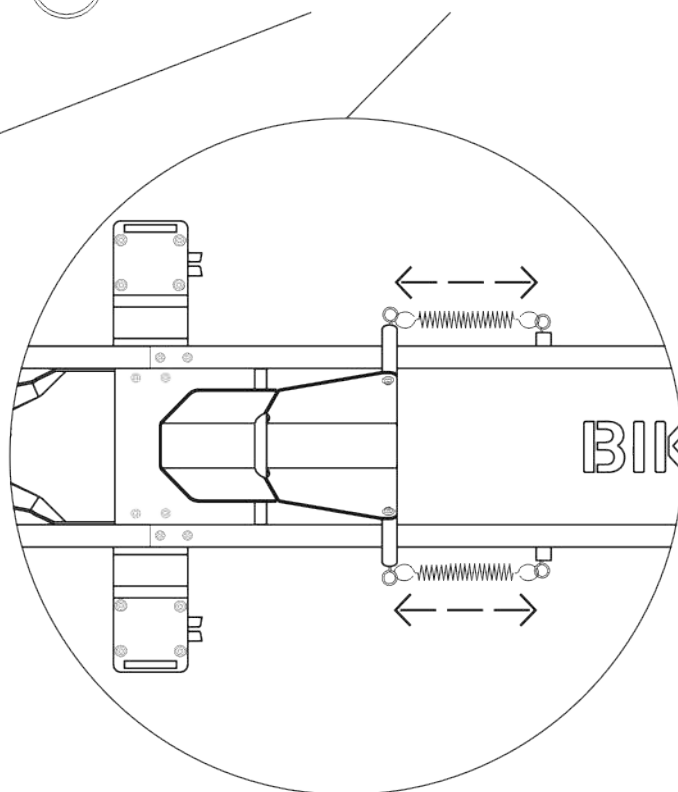
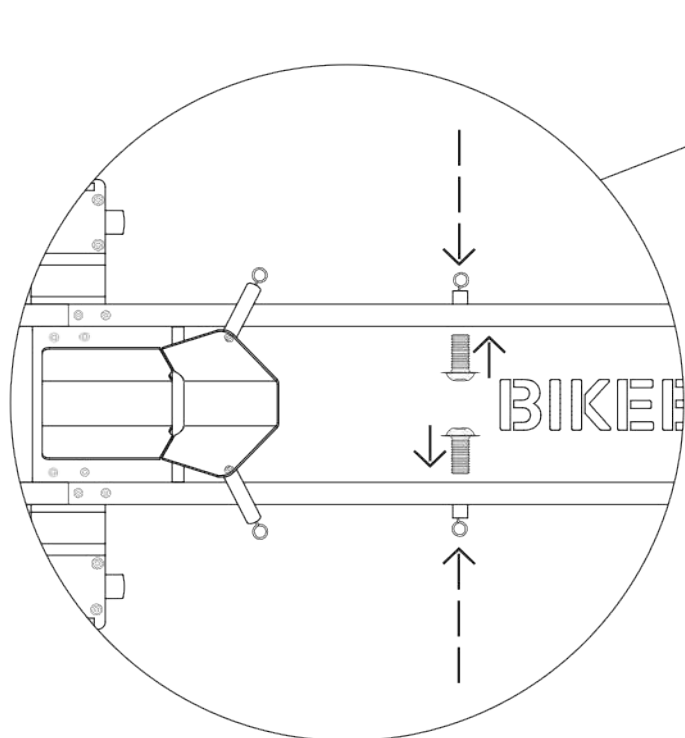
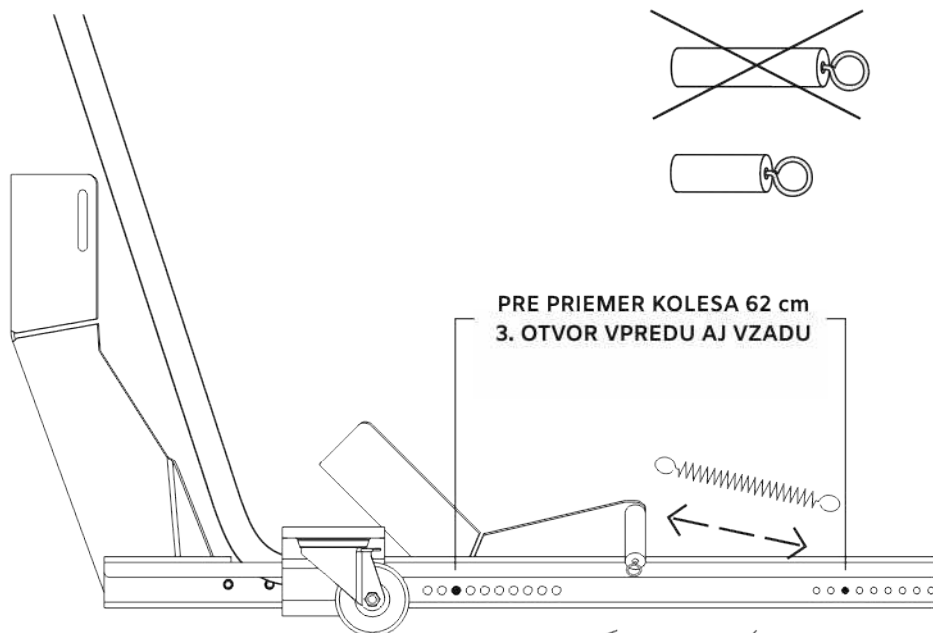
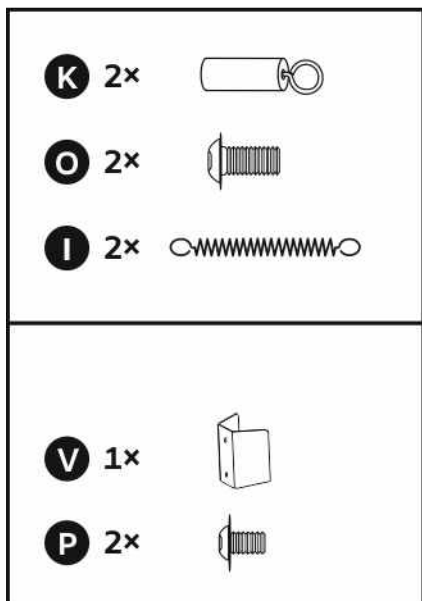
MONTÁŽ KOLÍSKY K ZÁKLADNEJ DOSKE



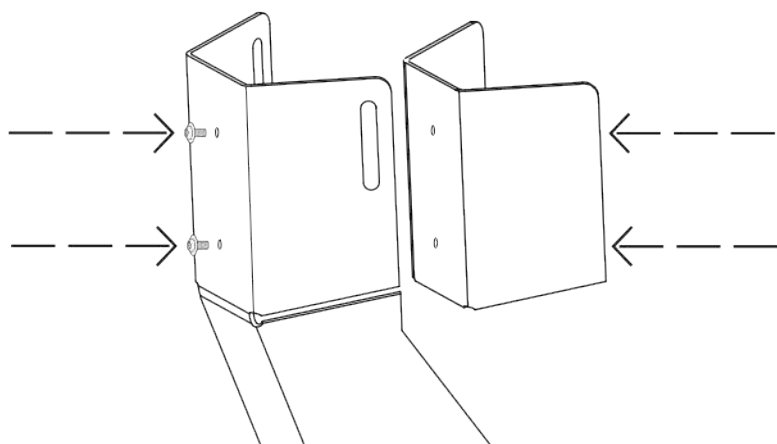
NAMONTOVANÁ KOLÍSKA



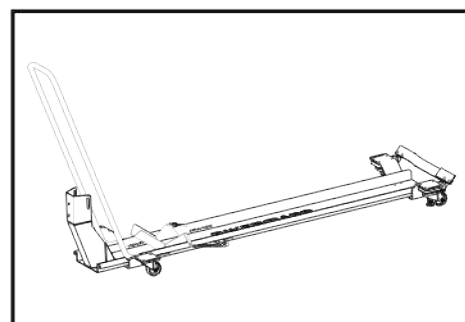
10 NASADENIE PRUŽÍN

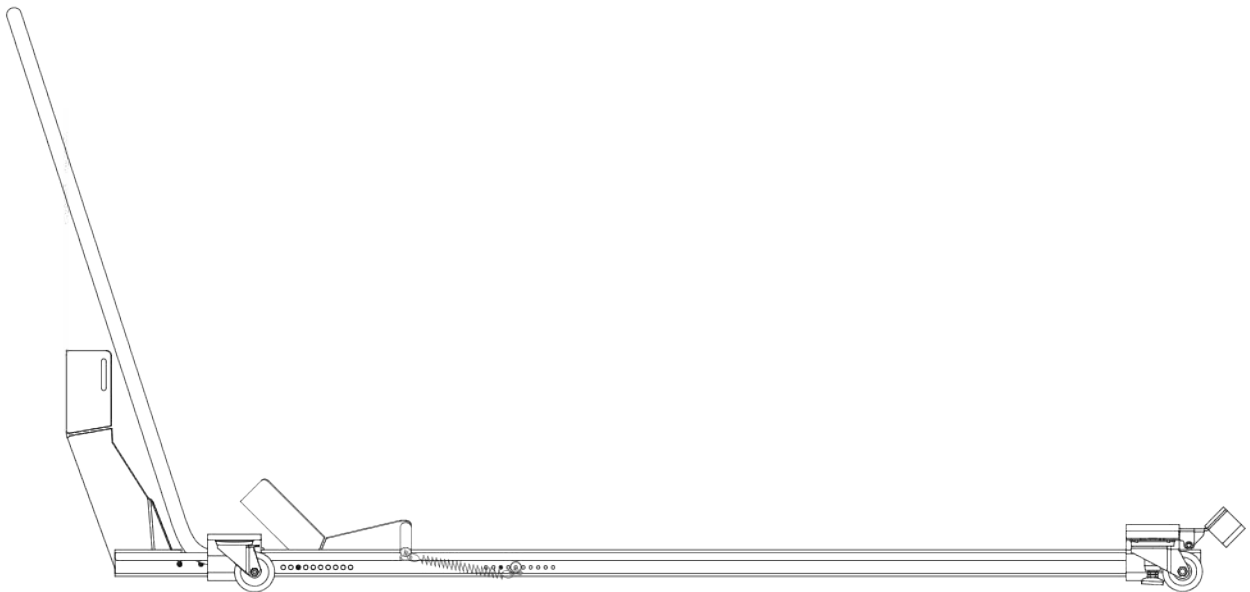
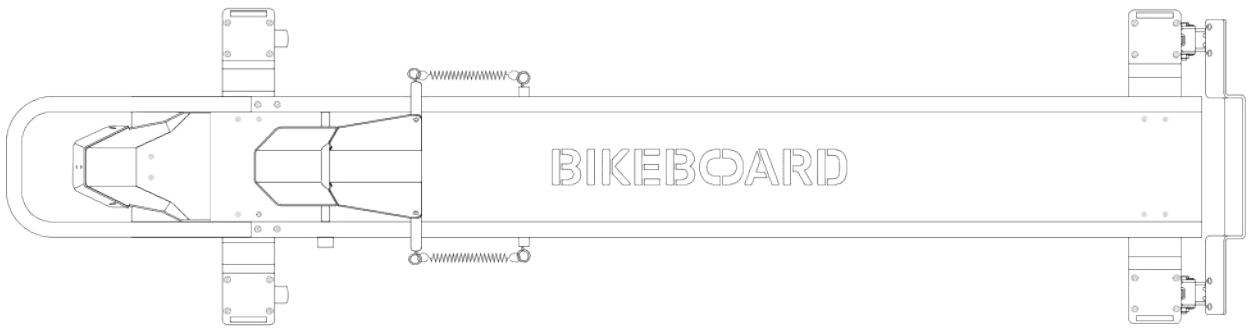
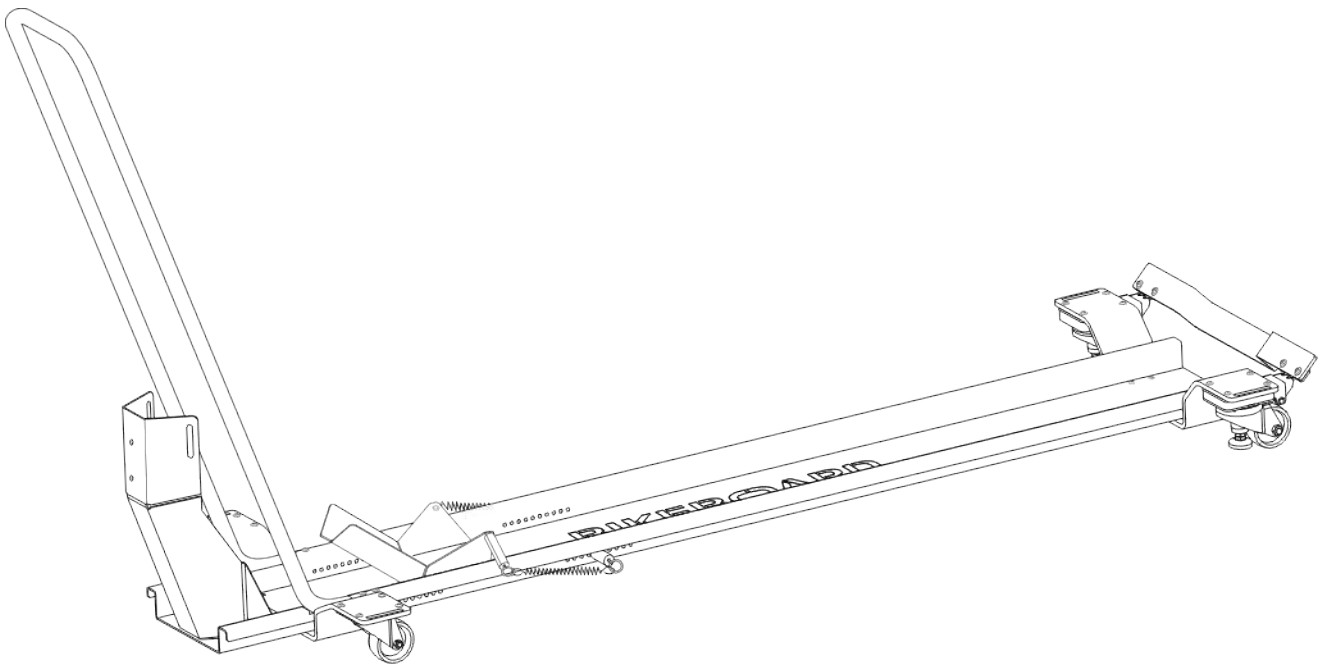


*VLOŽKA PRE UŽŠIE TYPY PNEUMATÍK



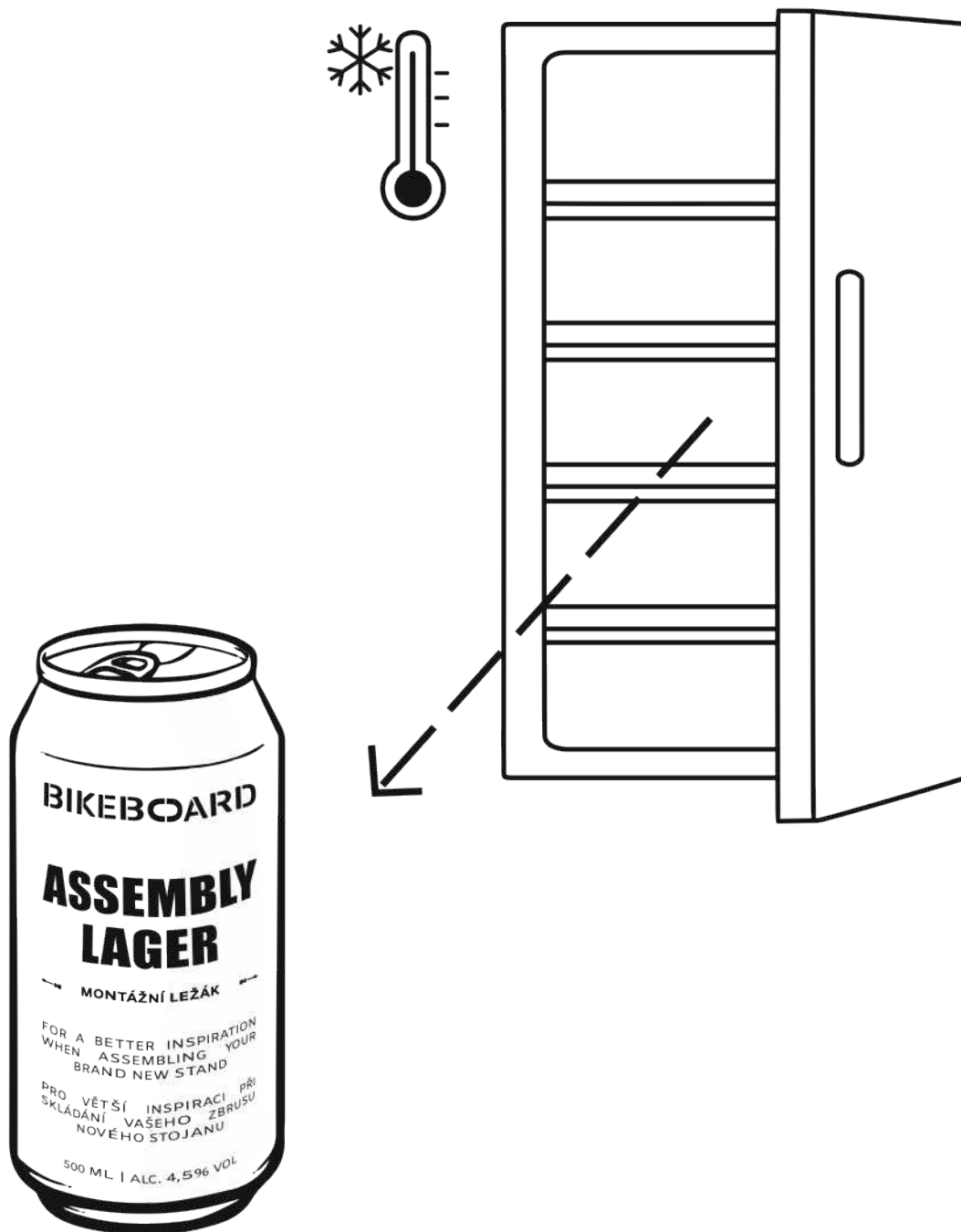
KOMPLETNÝ HOTOVÝ STOJAN





11

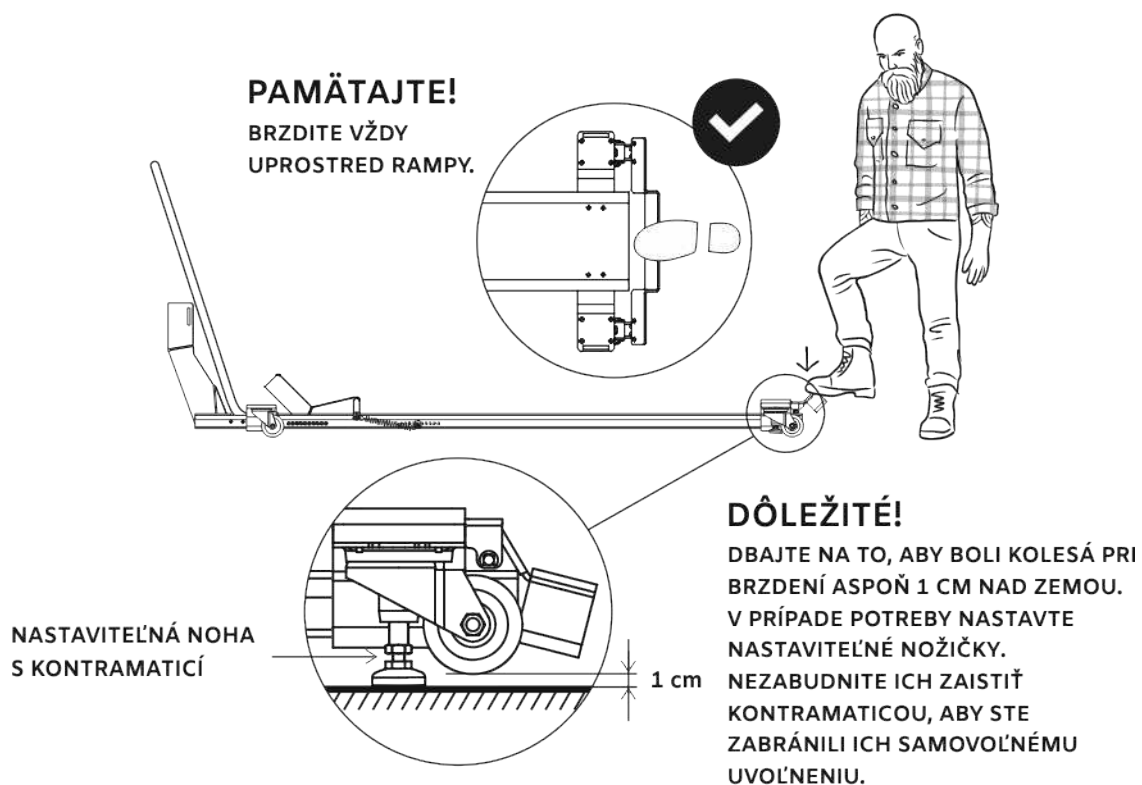
VYCHUTNAJTE SI SVOJE PIVO



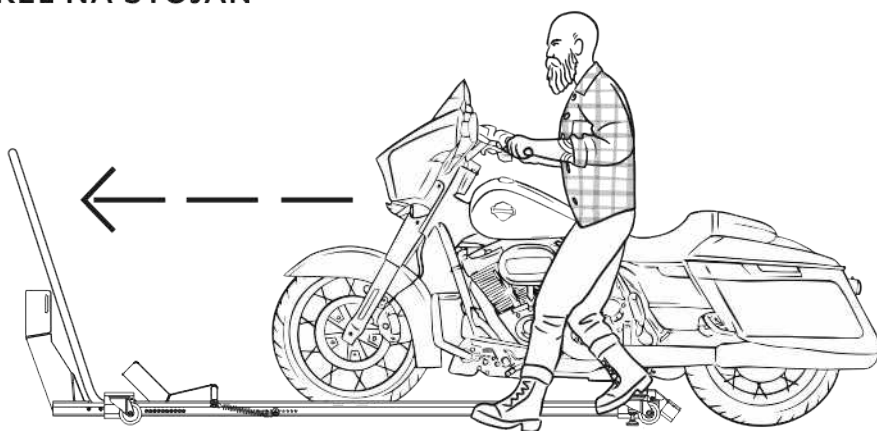
BIKEBOARD

STRUČNÝ NÁVOD NA POUŽITIE

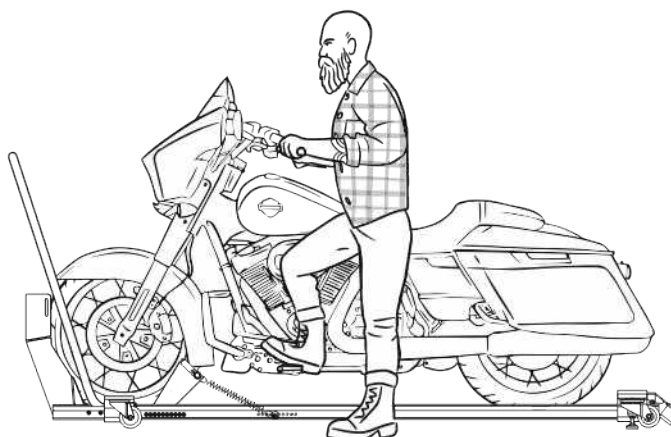
1. UMIESTNITE STOJAN NA POŽADOVANÉ MIESTO A ZOŠLIAPNITE BRZDU



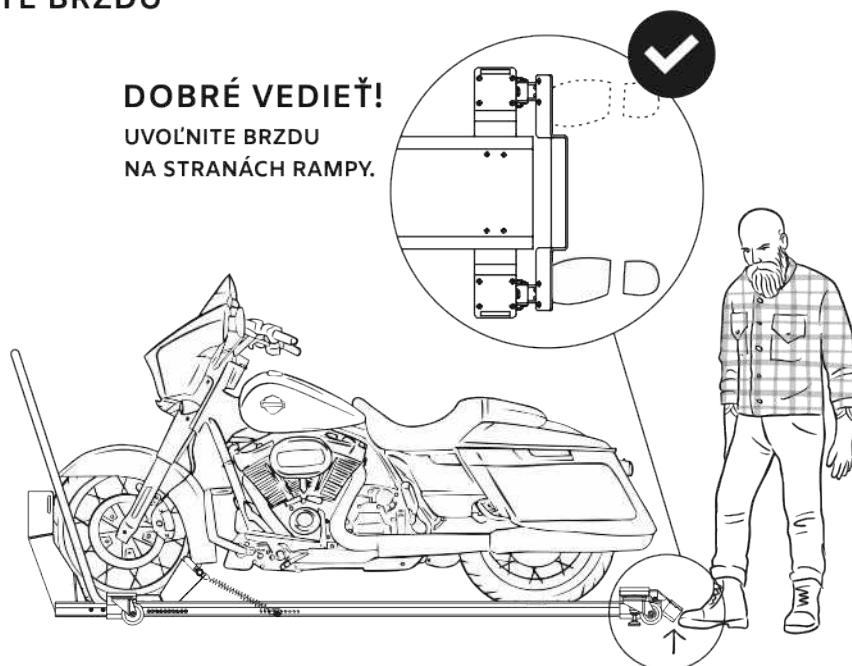
2. VYTLAČTE MOTOCYKEL NA STOJAN



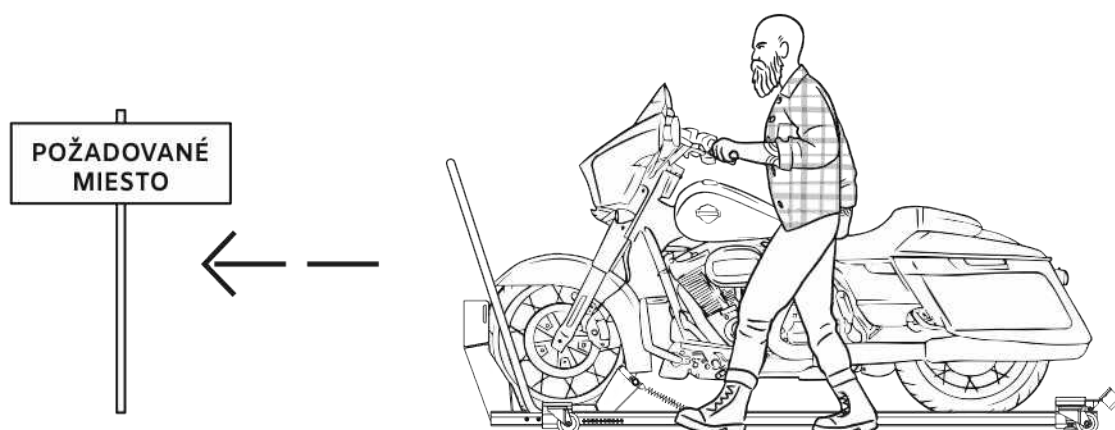
3. ZARAĎTE 1. PREVODOVÝ STUPEŇ



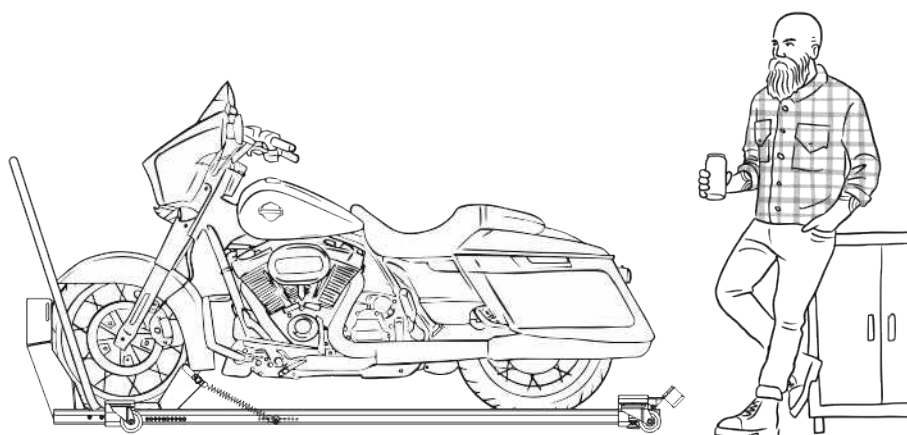
4. UVOĽNITE BRZDU



5. UMIESTNITE MOTOCYKEL V STOJANE NA POŽADOVANÉ MIESTO



6. KOCHAJTE SA SVOJÍM NOVÝM BIKEBOARDOM





MADE BY UNIQUE IDEAS IN OLOMOUC | CZECH REPUBLIC | EUROPE