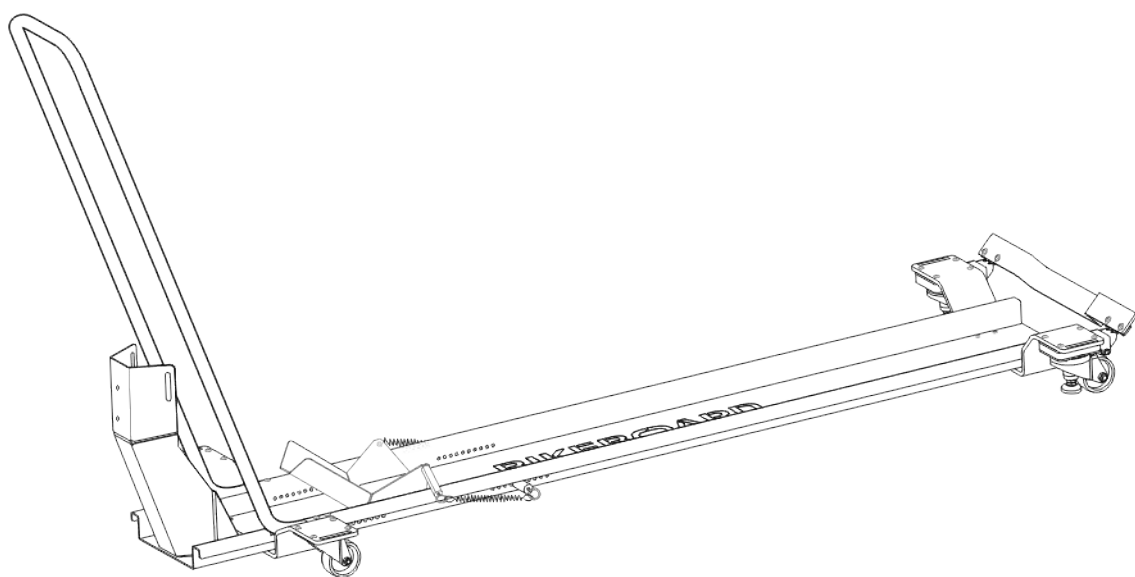
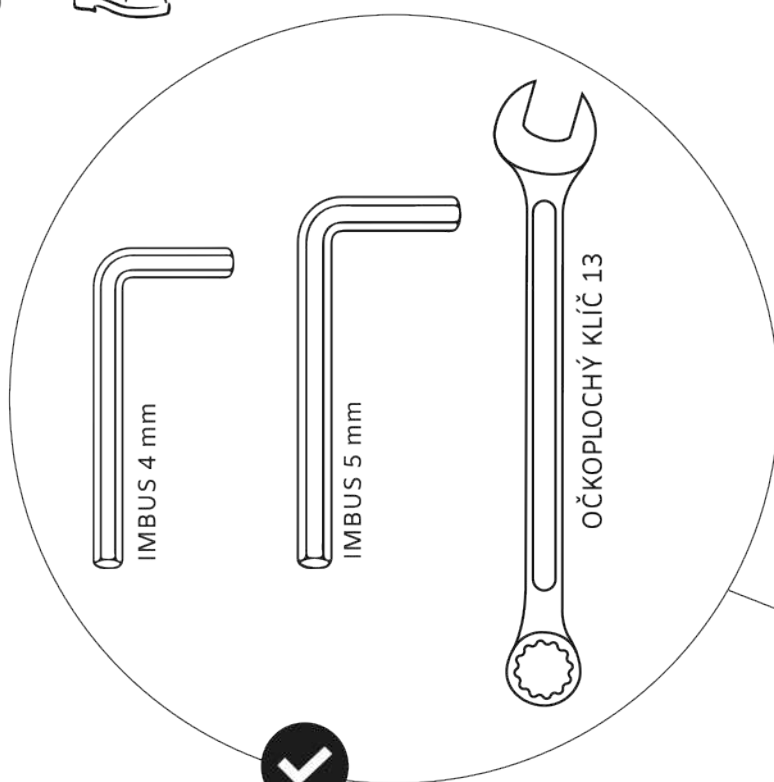
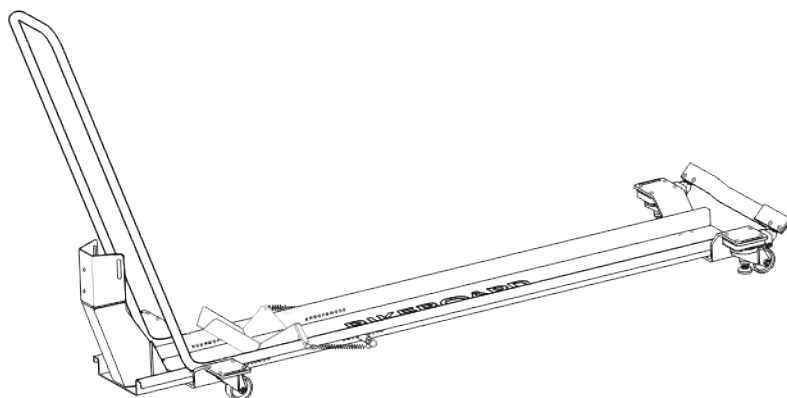
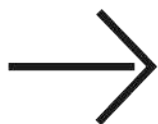


OPRAVDU
SI TO
PŘEČTI

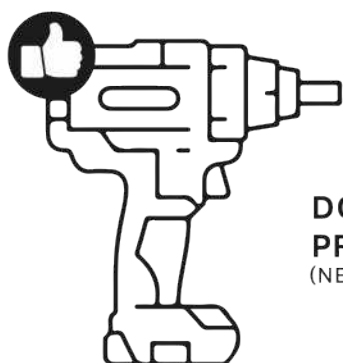
BIKEBOARD

NÁVOD K MONTÁŽI





SOUČÁST BALENÍ

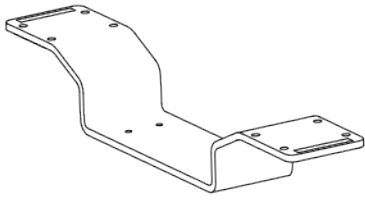


**DOPORUČUJEME
PRO SNADNĚJŠÍ MONTÁŽ
(NENÍ SOUČÁSTÍ)**

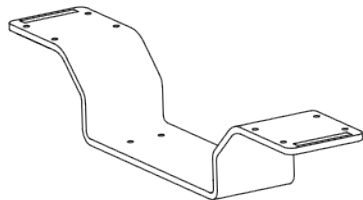


Víme, že čtení bezpečnostních pokynů není žádná velká zábava, tak se ti je snažíme sdělit co nejstručněji v následujícím desateru (to je jako v 10 bodech).

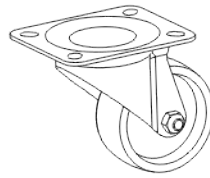
- 1 V tomto návodu nelze řešit všechny situace a okolnosti a proto při sestavování a následném používání BIKEBOARDU používej kromě náradí taky zdravý rozum a běžná bezpečnostní opatření.
- 2 BIKEBOARD, přesto že někomu může připomínat skateboard, tak je opravdu výhradně určen k parkování a přesunu motocyklu v garáži. Nepůjčuj jej dětem na projížďky a ani na něm nevoz psa nebo opilého kámoše.
- 3 Skládání BIKEBOARDU věnuj náležitou pozornost, jelikož na něm bude stát TVŮJ milovaný motocykl. Postupuj pečlivě podle návodu a nepřeskakuj stránky. Přesvědč se, že jsi opravdu dobře dotáhl všechny spoje a v pravidelných intervalech je kontroluj. Nic netrvá věčně jako láska k jedné slečně a stejně tak i šroub dokáže po čase povolít.
- 4 Nastavení vzdálenosti kolébky od přední kapsy si přizpůsob podle velikosti předního kola tvé motorky. Dírek je tam dost, tak si s tím trochu pohraj. Případně popros kámoše, ať ti motorku přidrží, bude to tak lepší. No a až si BIKEBOARD koupíš, tak zase na oplátku půjdeš pomoci ty jemu.
- 5 Pružiny na parkovací kolébce slouží ke snadnějšímu vytažení těžkých motocyklů. U lehčích motocyklů nemusí být instalovány. Nastavení napnutí pružin je individuální. Pokud chodíš do fitka tak je napneš méně, pokud děláš u počítače tak si je dej o otvor dál a napni je více. Pokud je nad tvé síly je napnout, tak jak bys chtěl, tak si pozvi toho kámoše co chodí do fitka ať ti pomůže.
- 6 Při používání BIKEBOARDU s instalovanými pružinami **vždy při zaparkování motocyklu používej zařazený 1. rychlostní stupeň**, je to proto, aby ti motorka nevyskočila z přední kapsy při manipulaci. Kdo má velké obavy o svůj poklad, tak jej případně zajistí přiloženými upínacími popruhy. Buď můžeš jen za přední kolo a kapsu, máš tam na to dva otvory a nebo za vidlici a potom máš dva otvory dole na předním podvozku.
- 7 Na BIKEBOARD nenajížděj s motorem, může dojít k tvému zranění, poškození stojanu a také k poškození motocyklu ... a to bychom asi nikdo nechtěli :-)
- 8 Při prvním použití ti doporučujeme aby ti někdo asistoval, třeba ten kámoš co ti pomáhal s napínáním pružin. Chce to trochu cviku a řekněme si to upřímně ... žádný učený z nebe nespadl. Takže když se ti nepodaří zaparkovat napoprvé, nevěš hlavu, napodruhé, nejhůř napotřetí to klapne.
- 9 Pokud budeš s BIKEBOARDEM manipulovat, používej pevné boty a nechod' u toho v žabkách. Za prvé musíš mít rovnováhu a za druhé, pokud by sis tím tvrdým kolečkem přejel nohu, tak by to opravdu hodně bolelo :-)
- 10 I když je to jasný jako facka, tak to tady musíme říci: Unique Ideas nenesí žádnou zodpovědnost za škody způsobené nesprávnou nebo chybnou instalací nebo použitím.



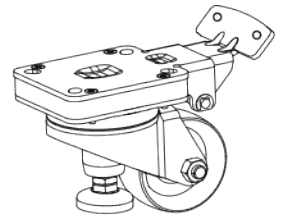
A 1x



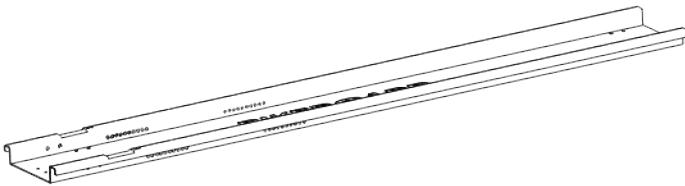
B 1x



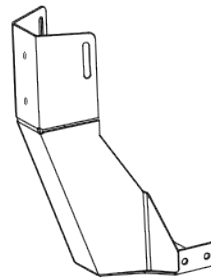
C 2x



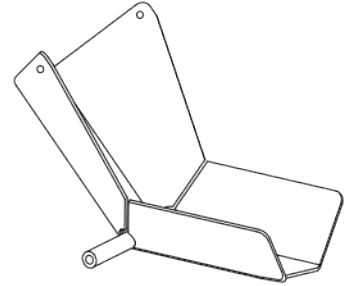
D 2x



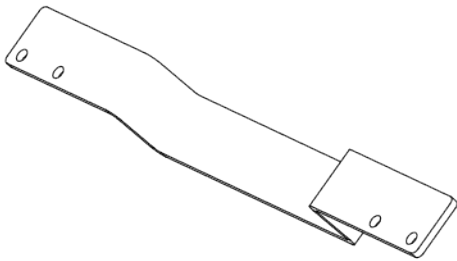
E 1x



F 1x



G 1x



H 1x



I 2x



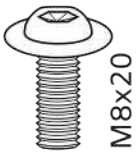
J 2x



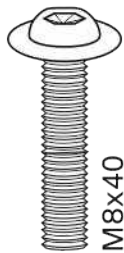
K 2x



L 10x



M 16x



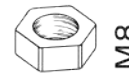
N 8x



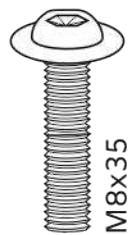
O 4x



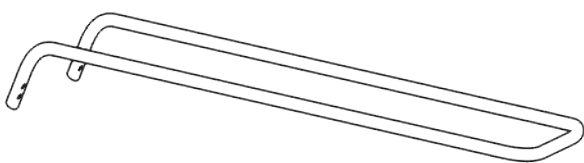
P 2x



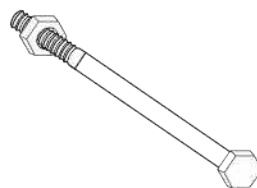
Q 24x



U 4x



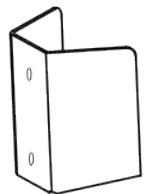
R 1x



S 1x

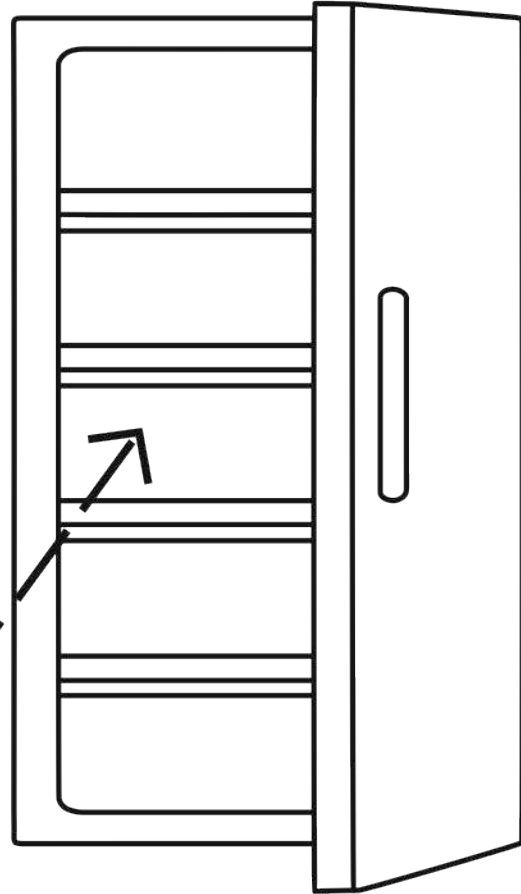


T 1x



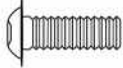



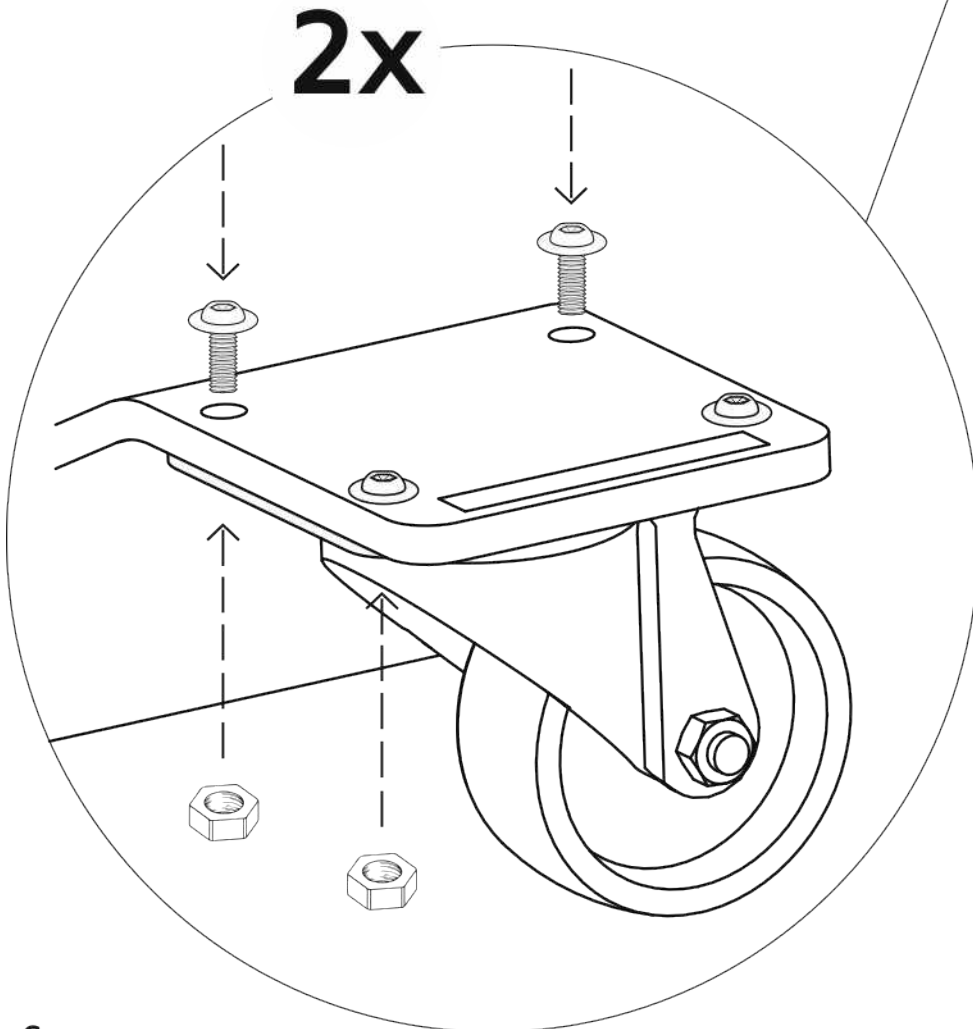
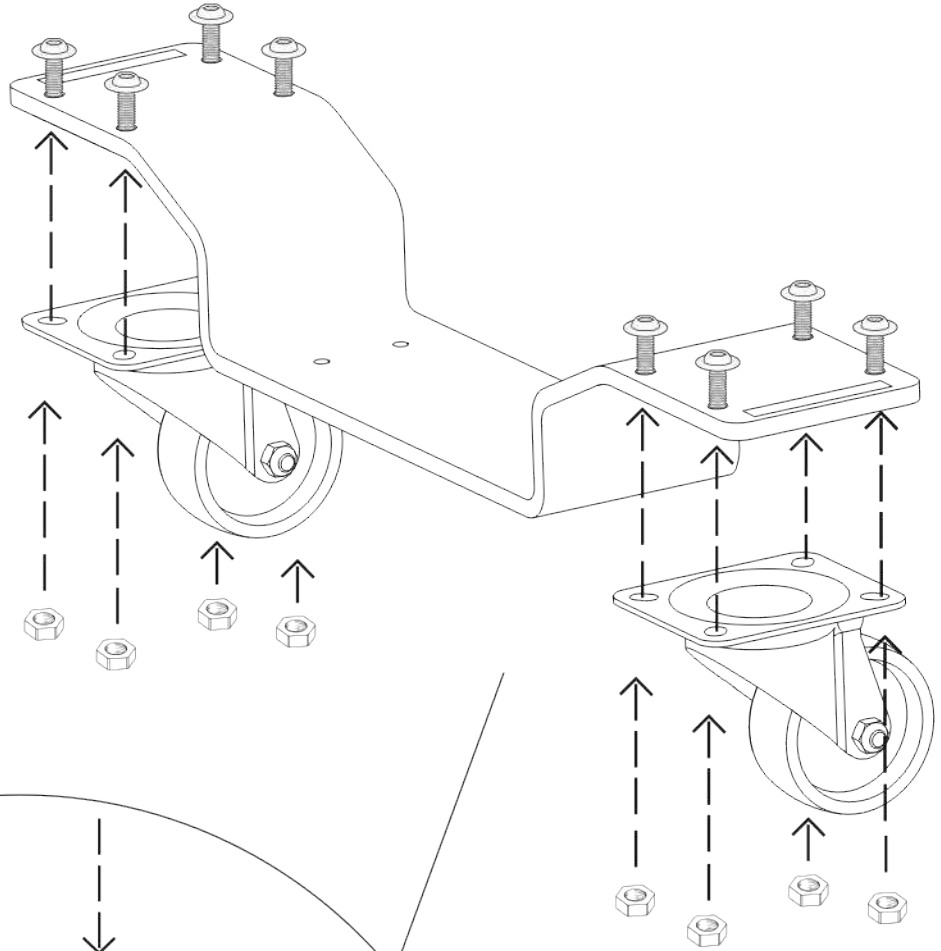
V 1x

1 PIVO DO LEDNICE

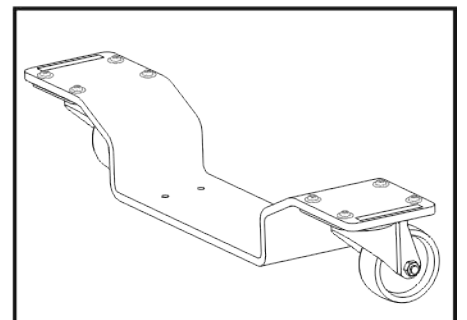


2 PŘEDNÍ PODVOZEK

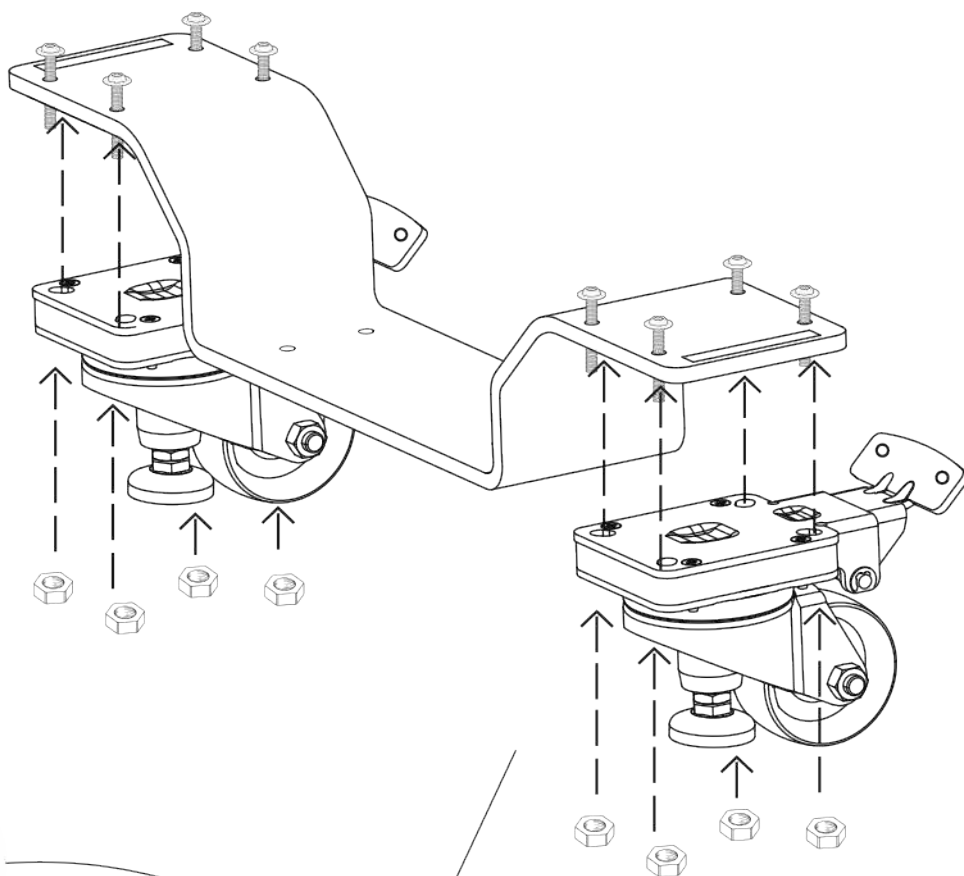
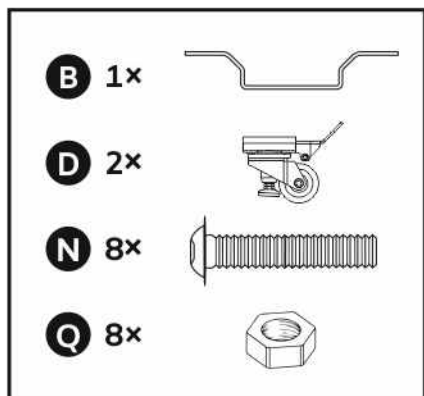
- A** 1x 
- C** 2x 
- M** 8x 
- Q** 8x 



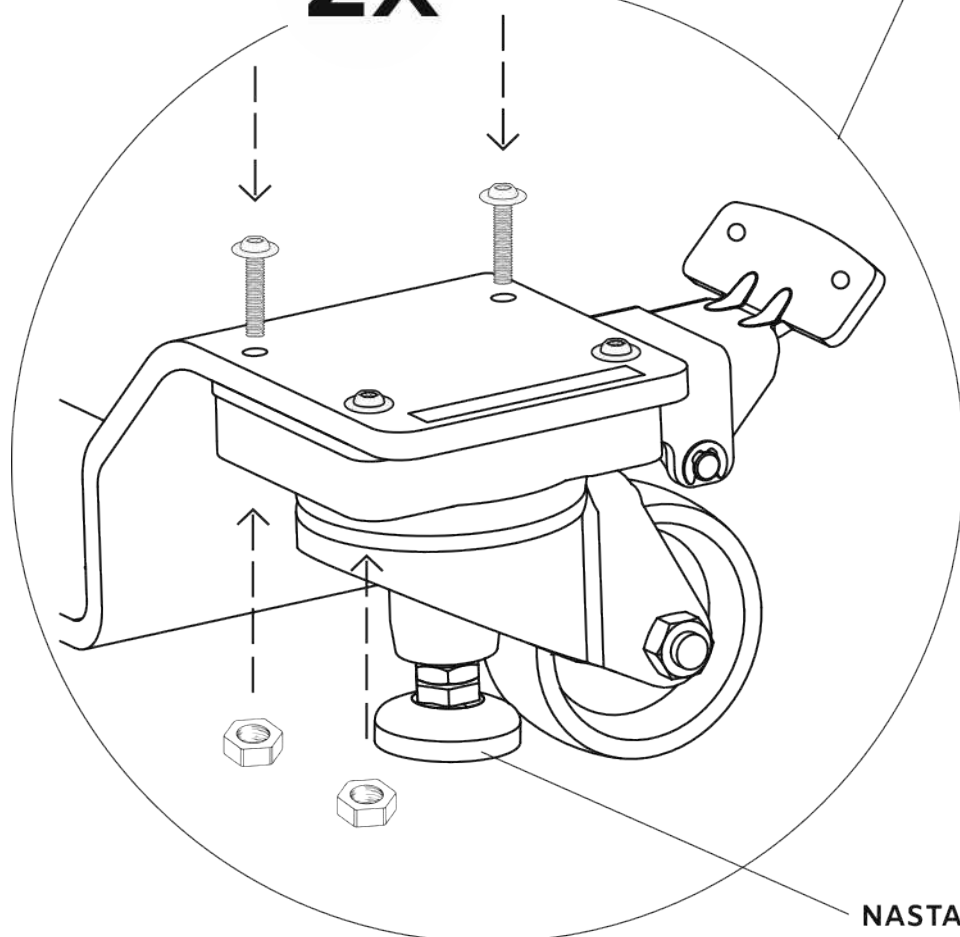
**HOTOVÝ
PŘEDNÍ PODVOZEK**



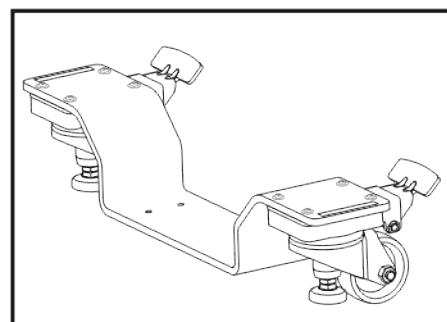
3 ZADNÍ PODVOZEK



2x

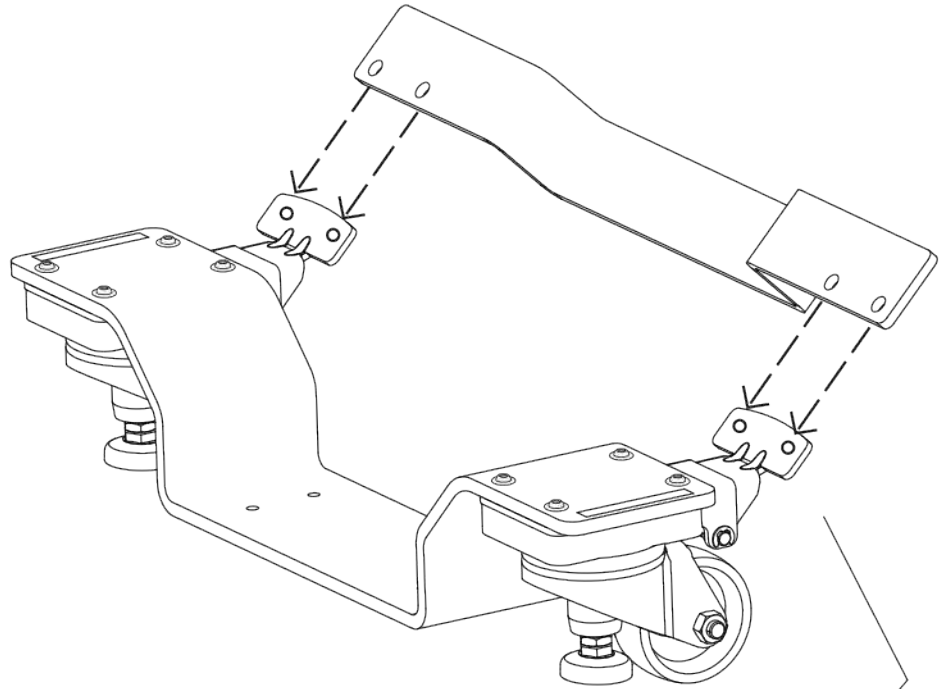
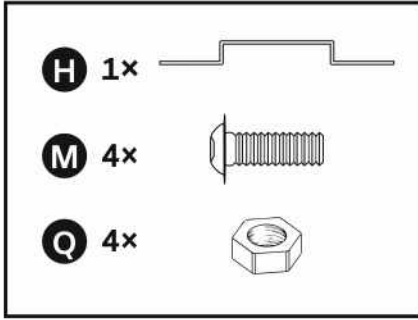


**HOTOVÝ
ZADNÍ PODVOZEK**

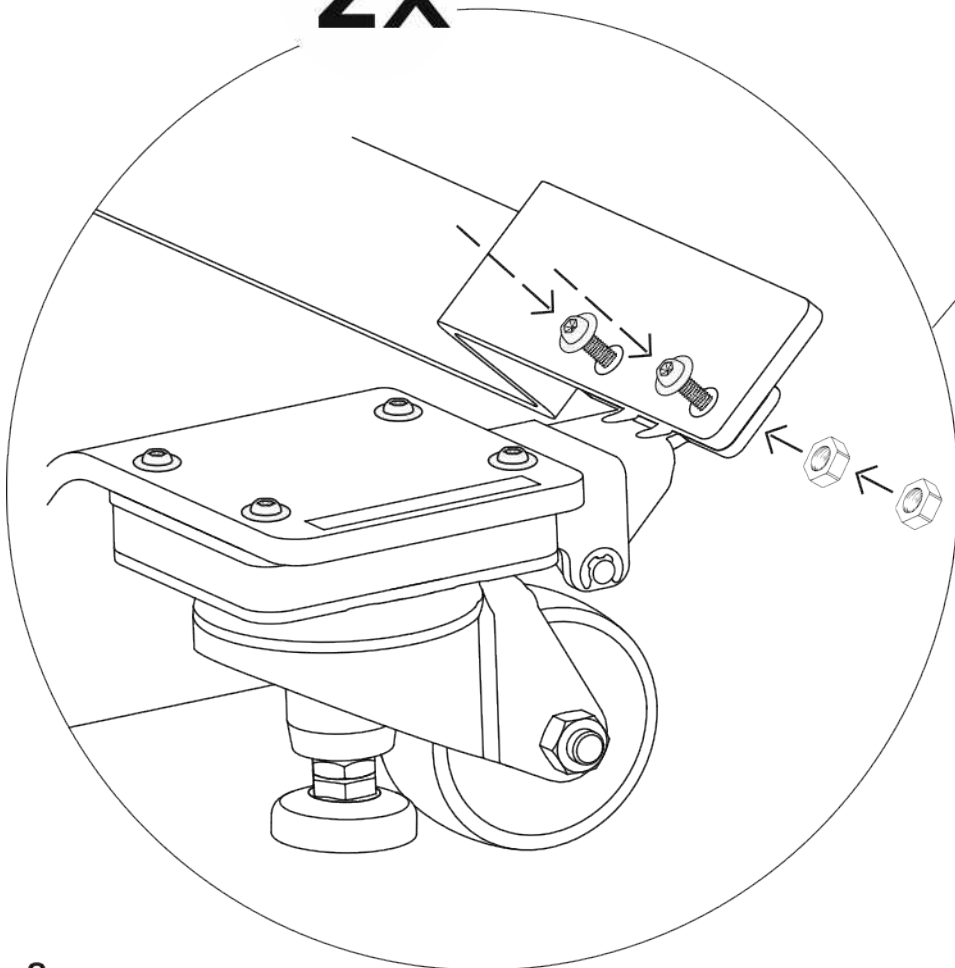


NASTAVITELNÁ NOŽKA

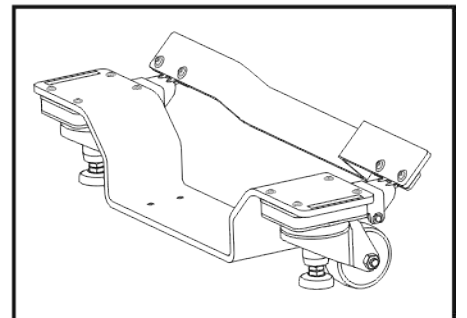
4 BRZDA



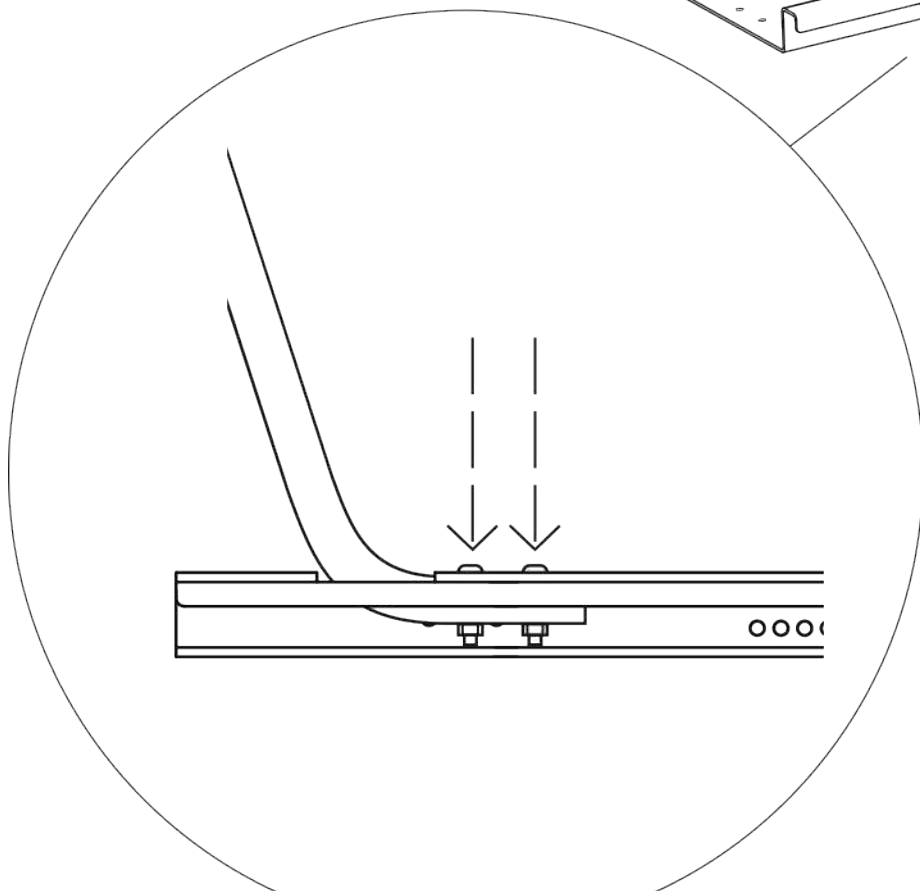
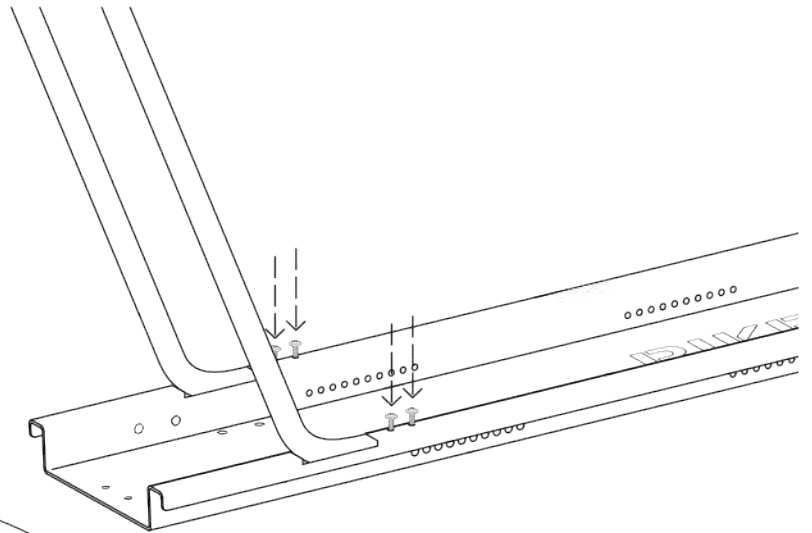
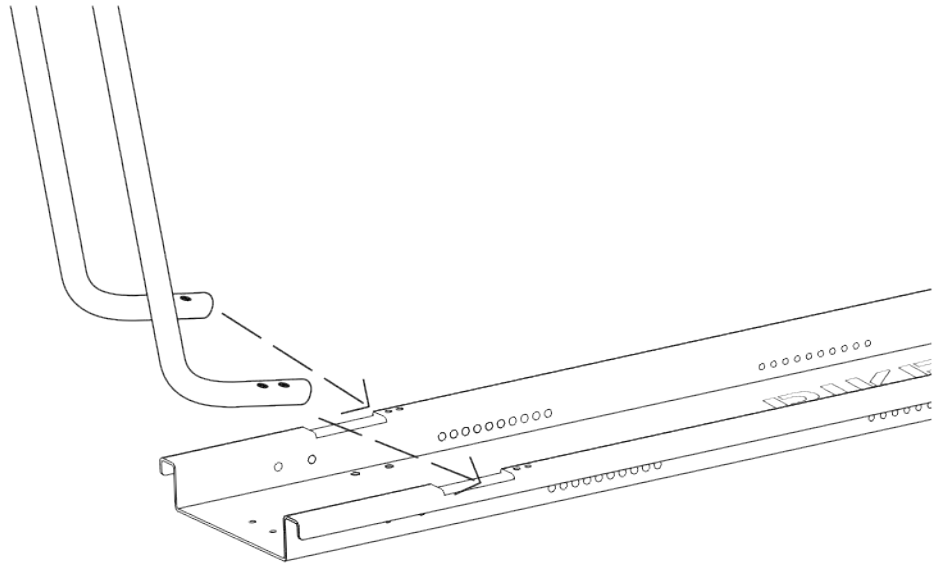
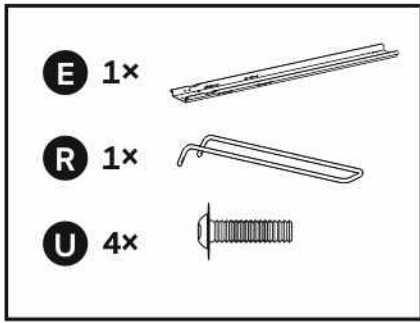
2x



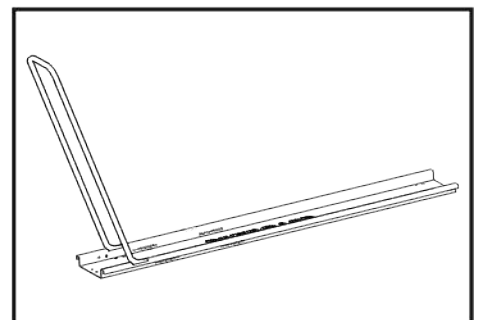
HOTOVÝ
ZADNÍ PODVOZEK S BRZDOU



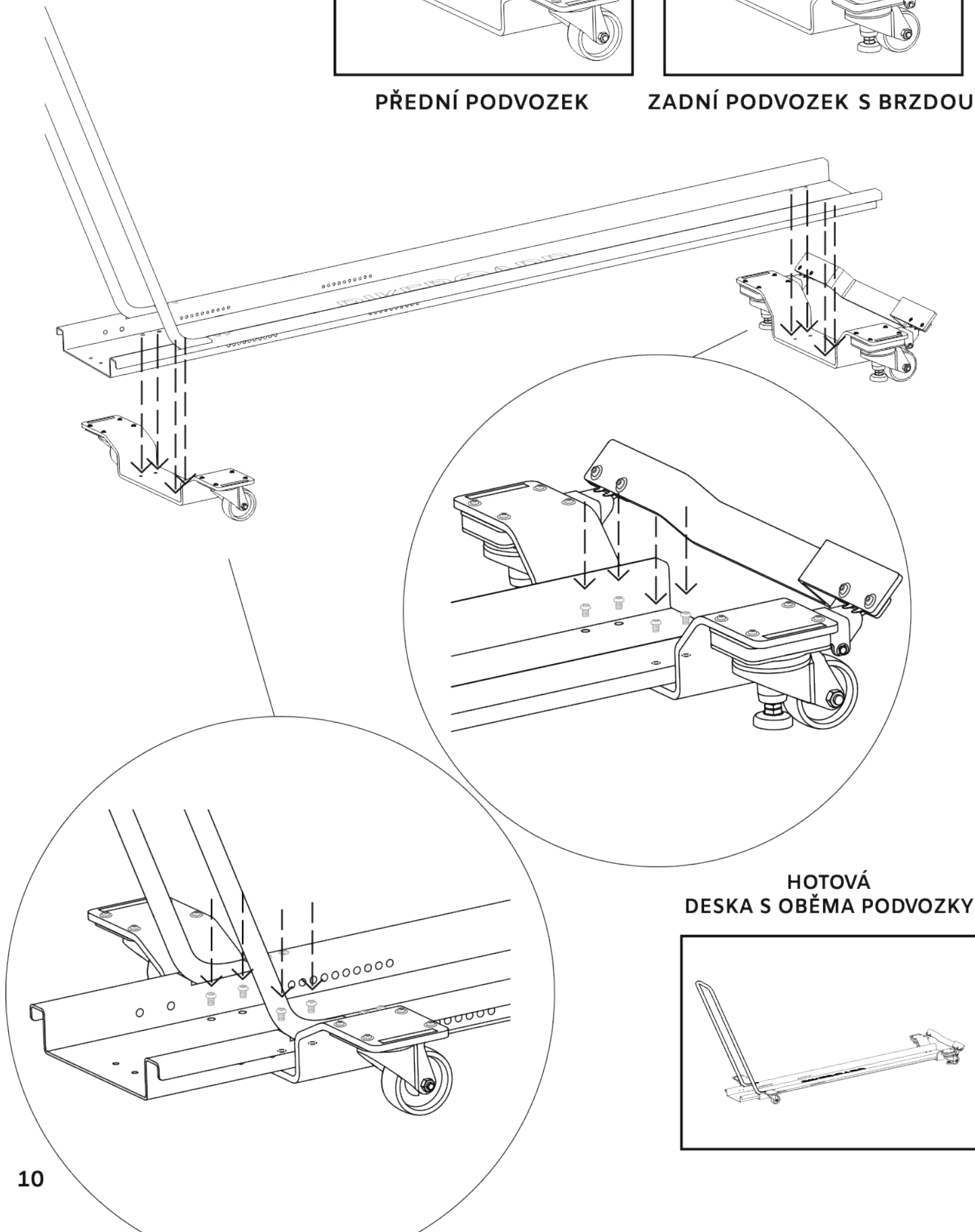
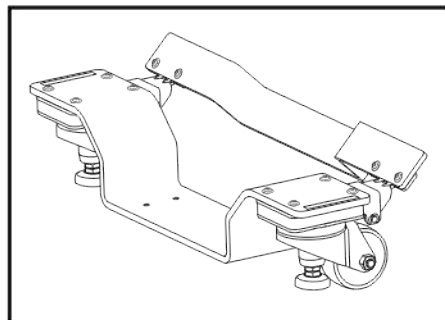
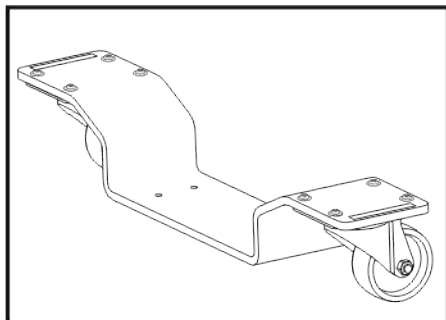
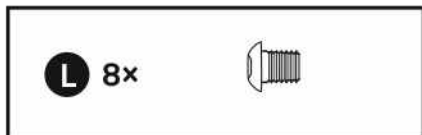
5 KOMPLETACE ŘIDÍTEK



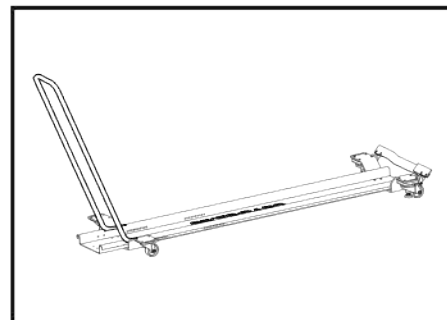
ZÁKLADNÍ DESKA S ŘIDÍTKY



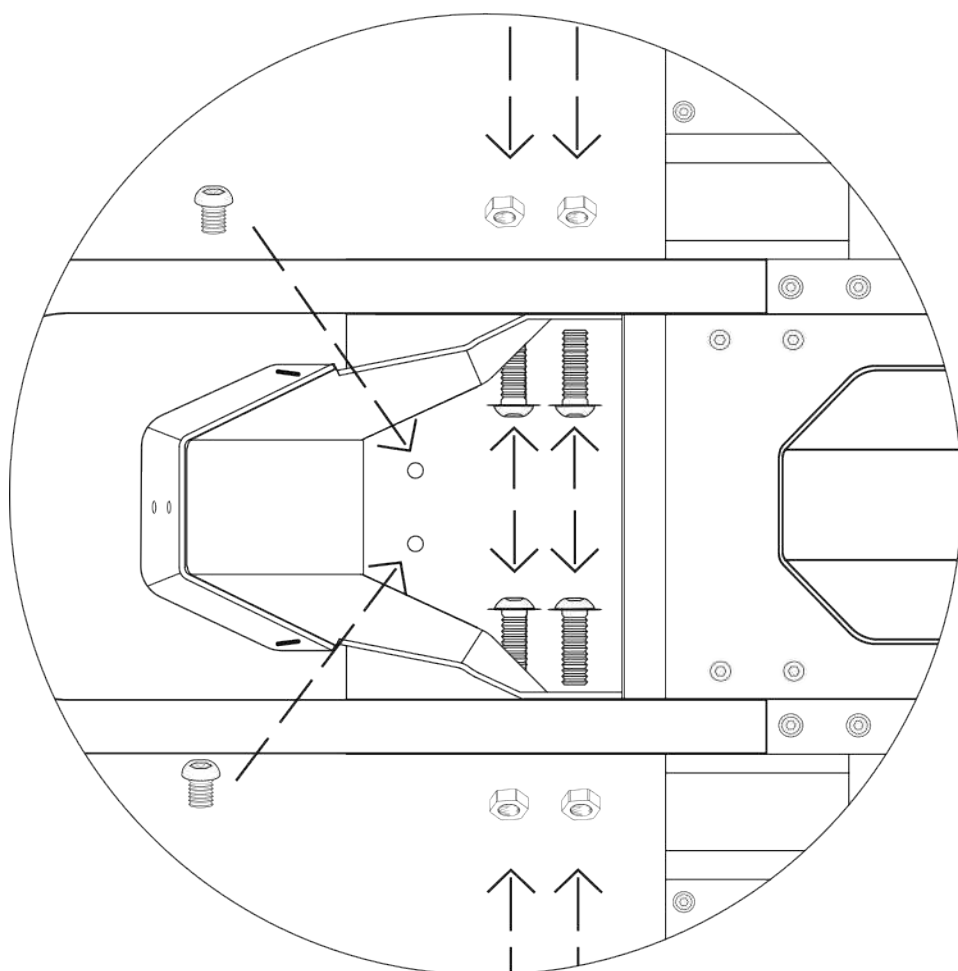
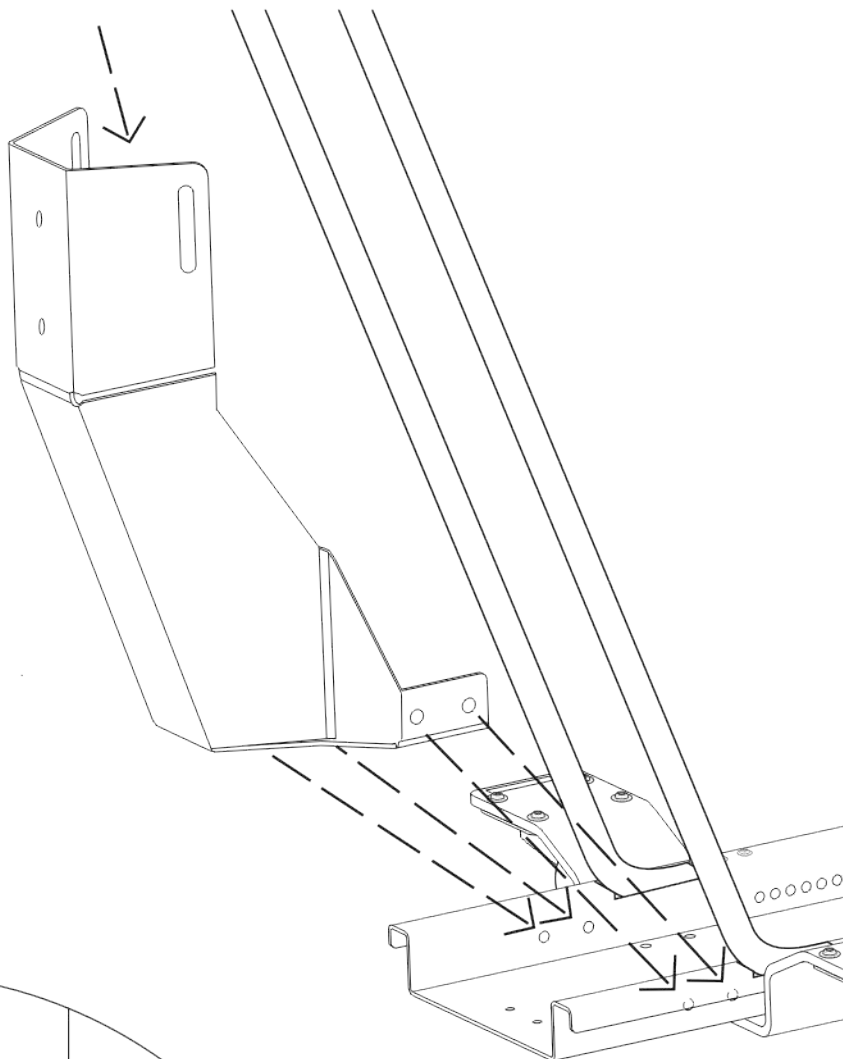
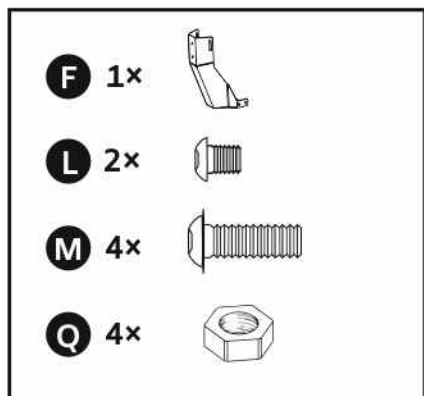
6 MONTÁŽ PODVOZKŮ NA ZÁKLADNÍ DESKU



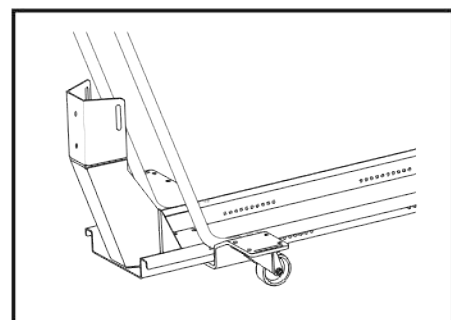
HOTOVÁ
DESKA S OBĚMA PODVOZKY



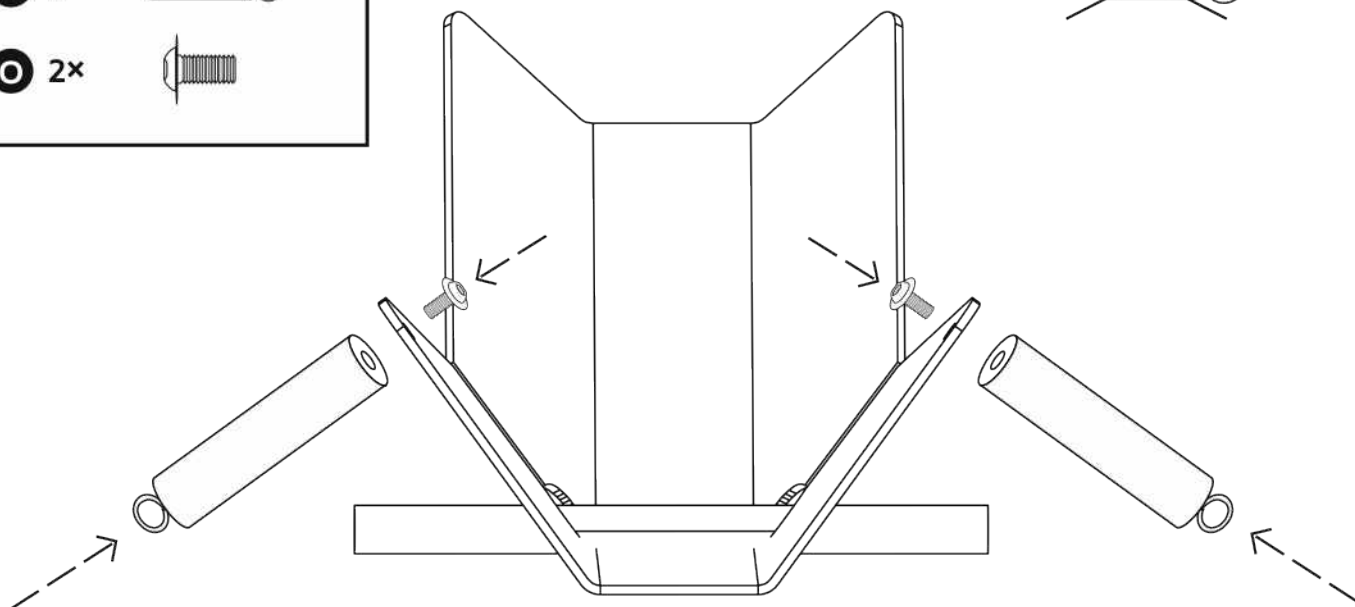
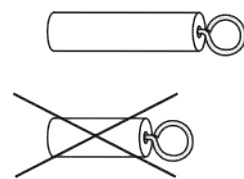
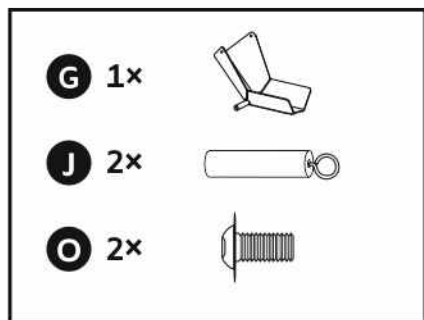
7 MONTÁŽ PŘEDNÍ KAPSY



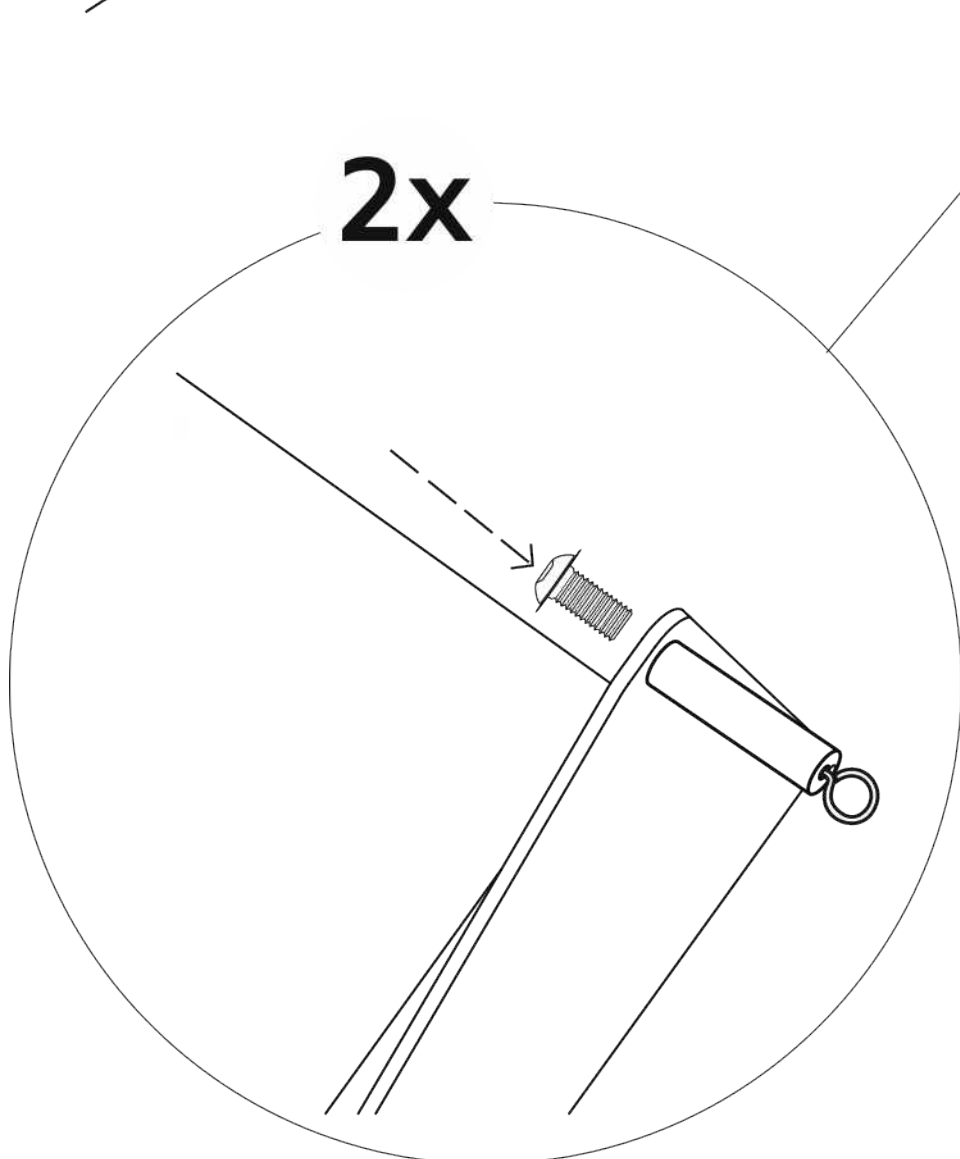
**NAMONTOVANÁ
PŘEDNÍ KAPSA**



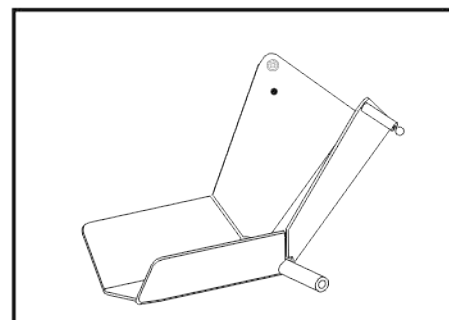
8 KOMPLETACE KOLÉBKY



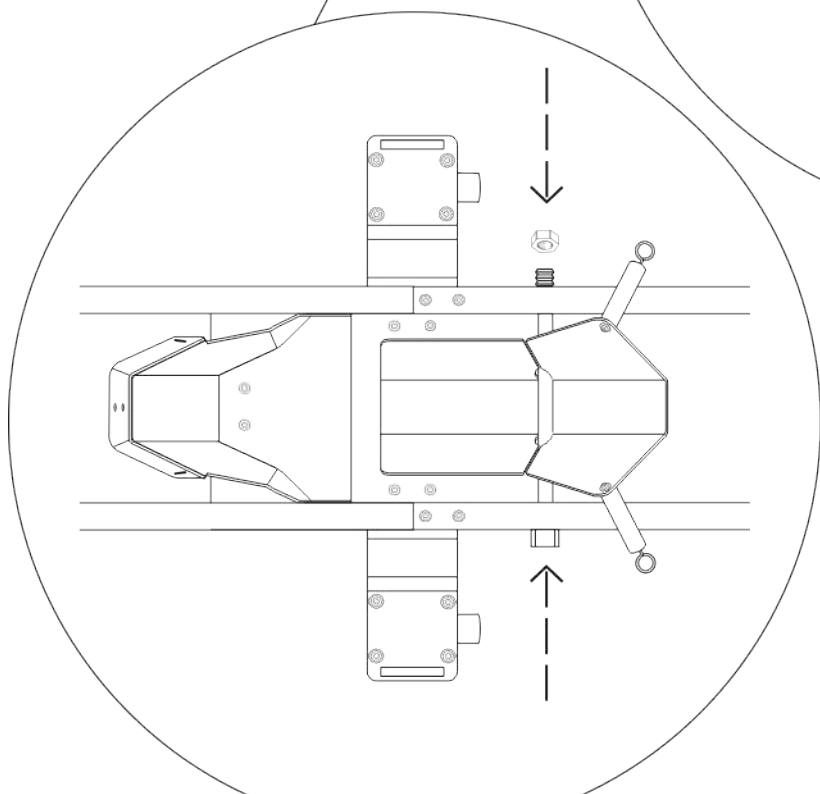
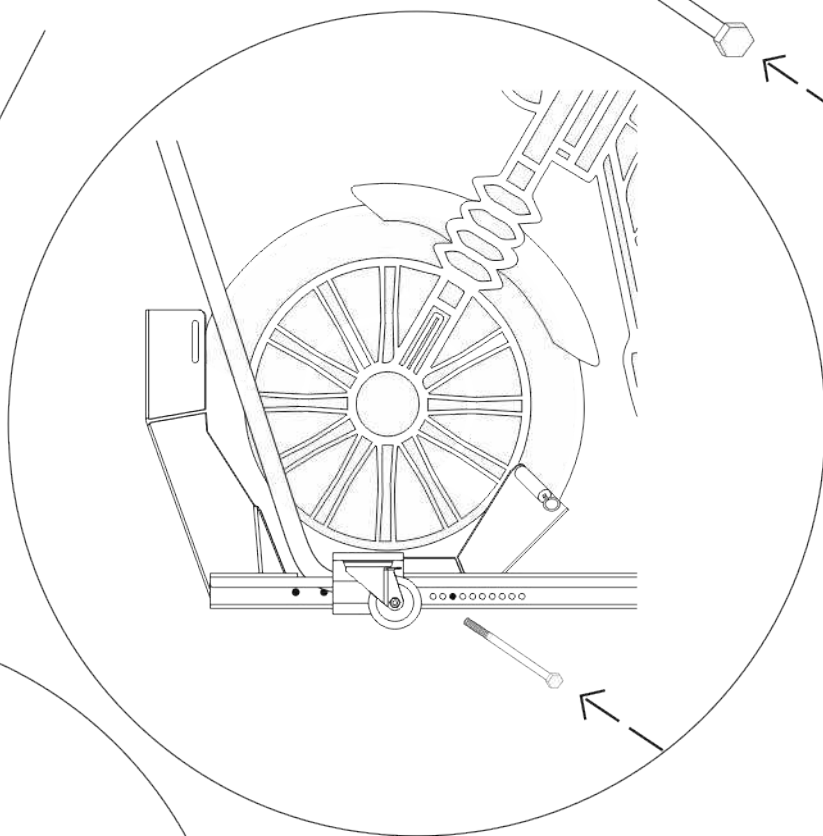
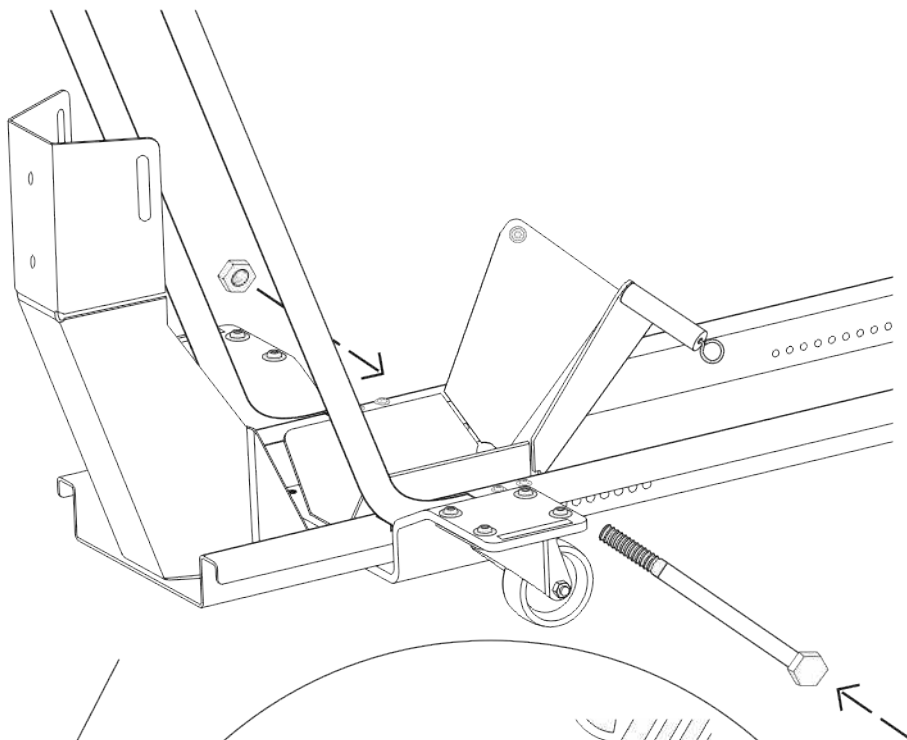
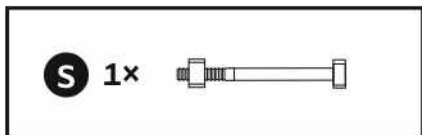
2x



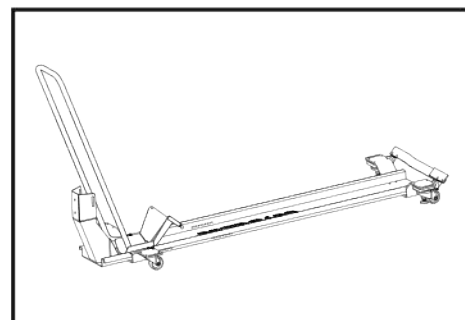
**HOTOVÁ
KOLÉBKÁ S DRŽÁKY PRUŽIN**



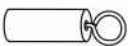



9 MONTÁŽ KOLÉBKY SE ZÁKLADNÍ DESKOU

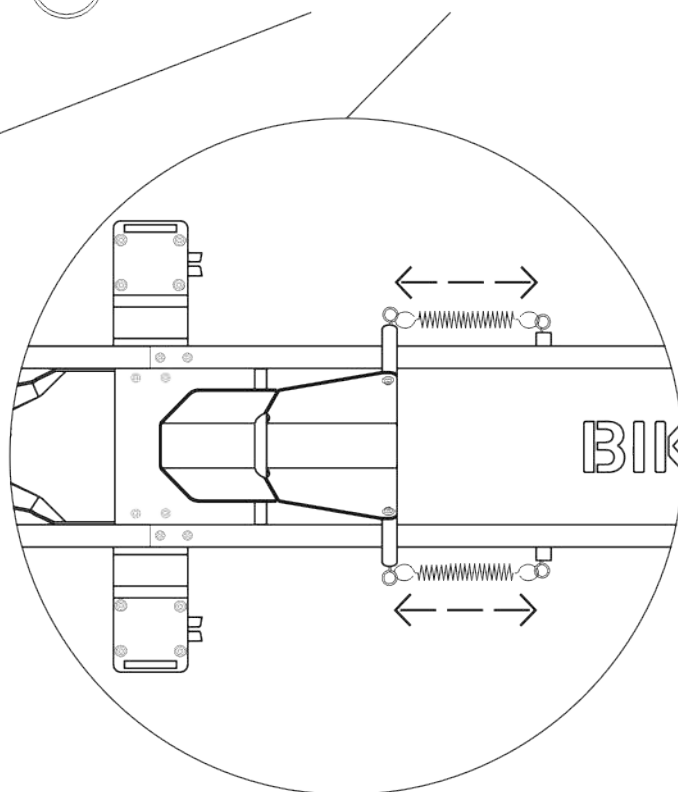
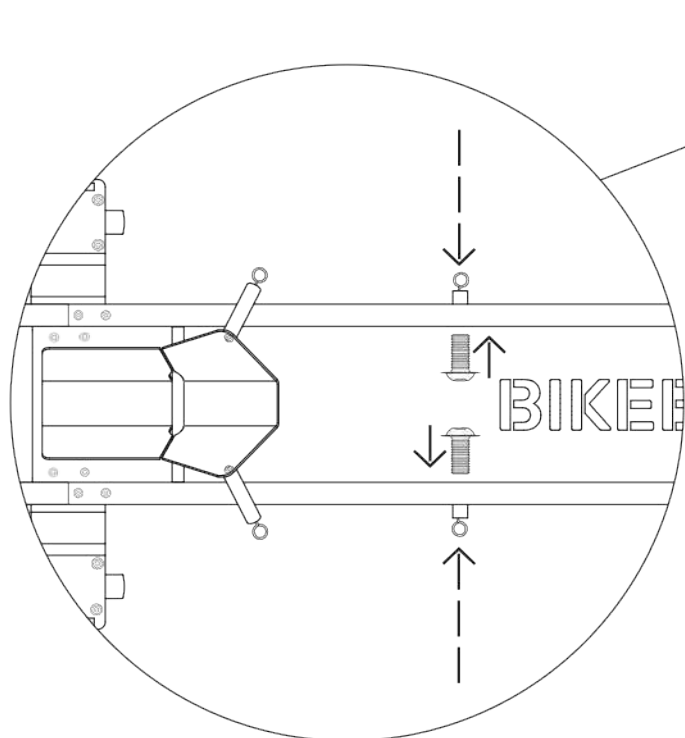
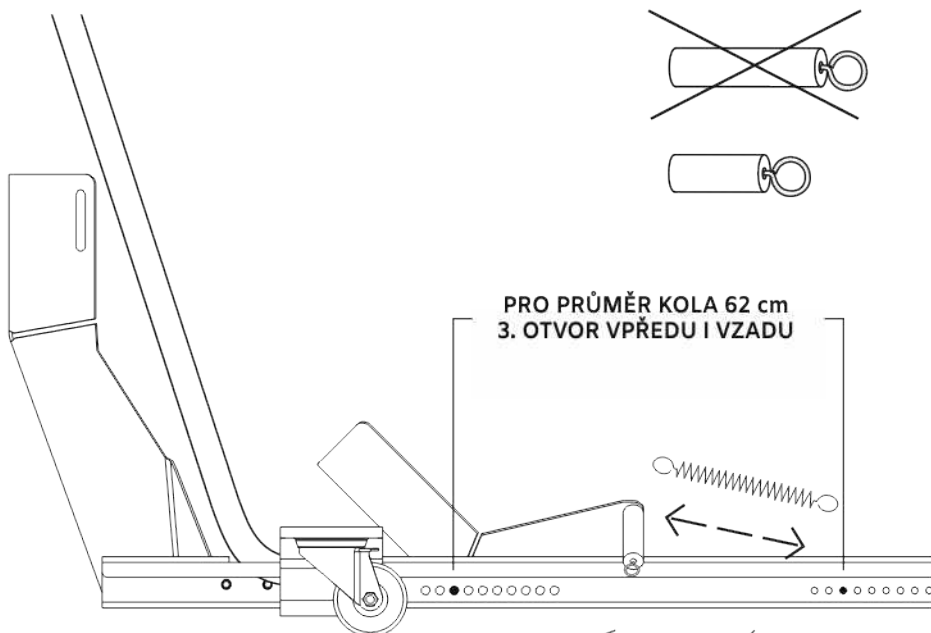


NAMONTOVANÁ KOLÉBKA

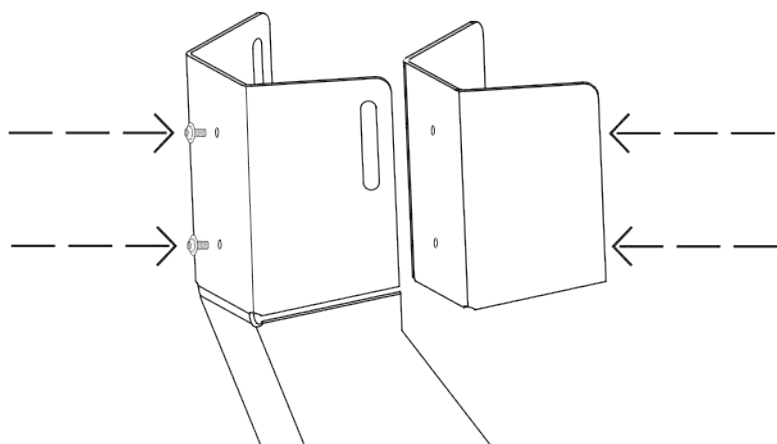


10 NASAZENÍ PRUŽIN

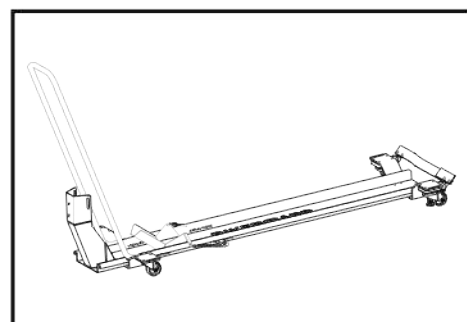
K 2x	
O 2x	
I 2x	
VOLITELNÉ PŘÍSLUŠENSTVÍ*	
V 1x	
P 2x	

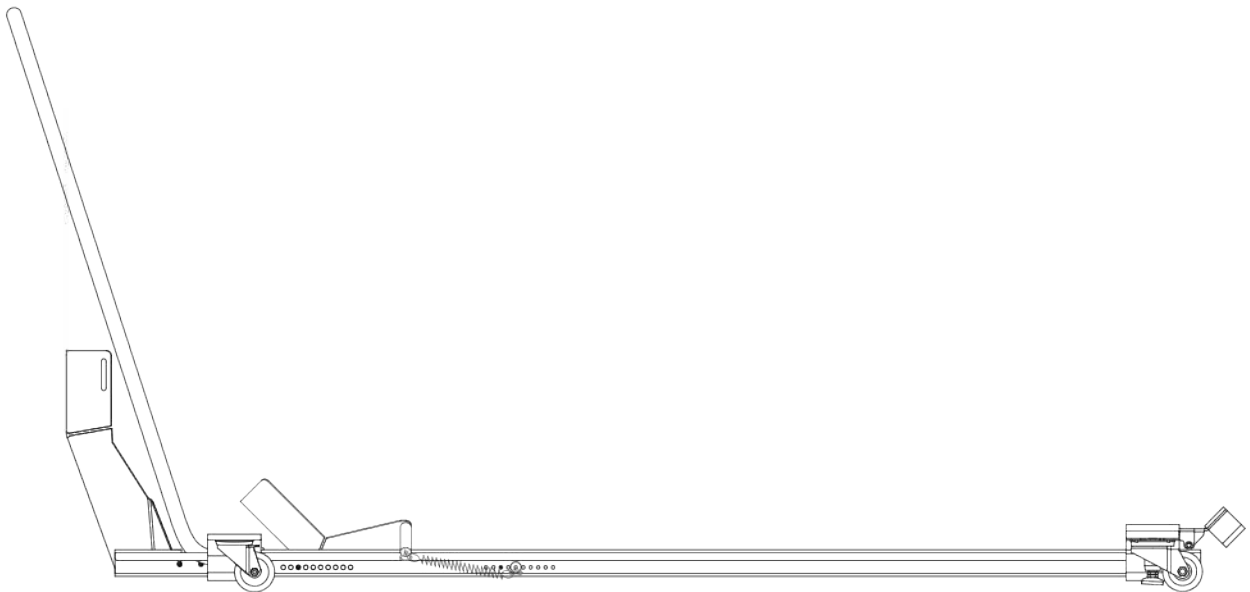
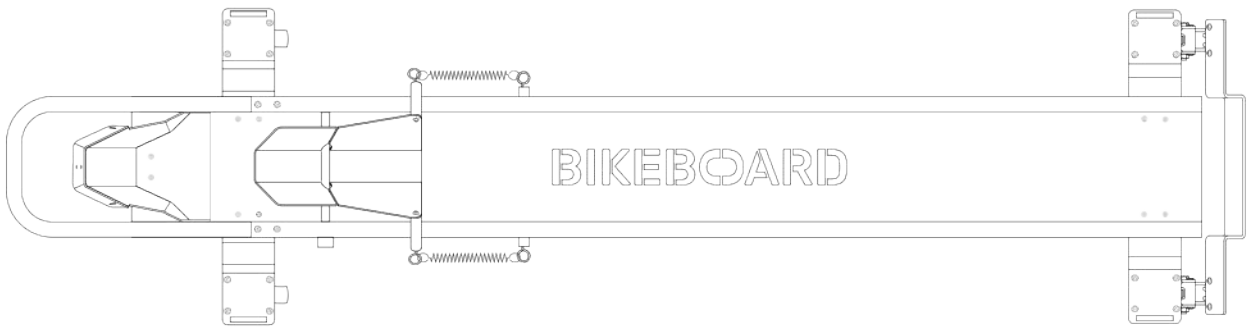
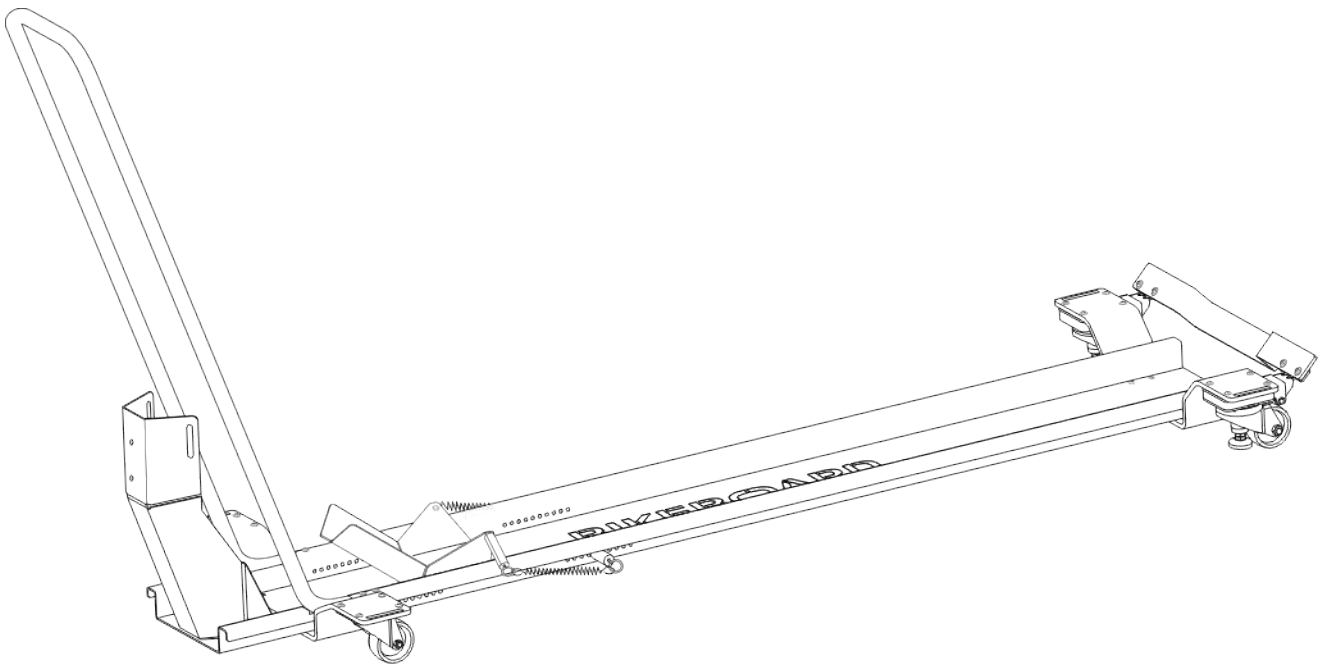


*VLOŽKA PRO UŽŠÍ TYPY PNEUMATIK



KOMPLETNÍ HOTOVÝ STOJAN





11

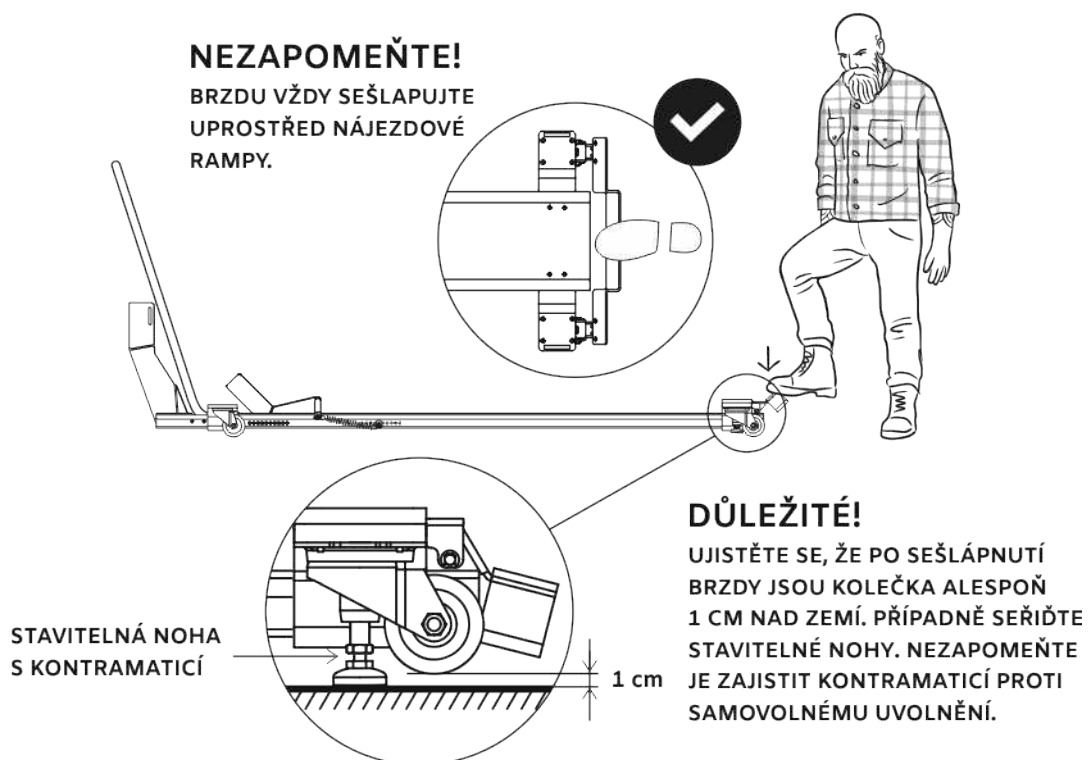
VYCHUTNEJTE SI SVÉ PIVO



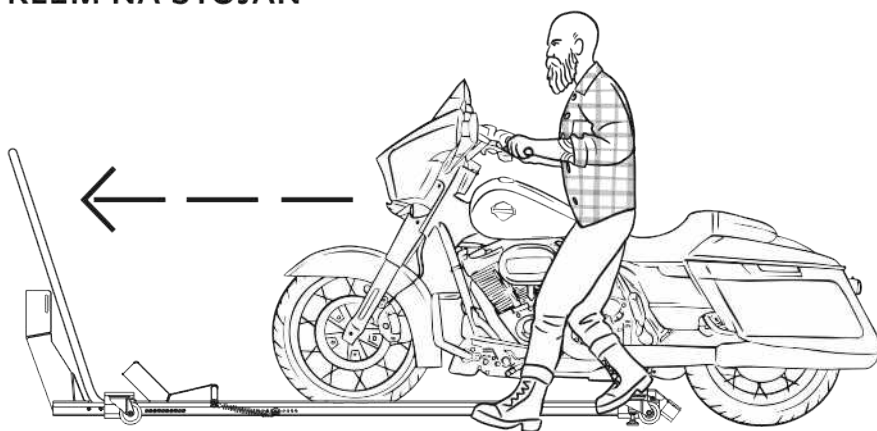
BIKEBOARD

STRUČNÝ NÁVOD K POUŽITÍ

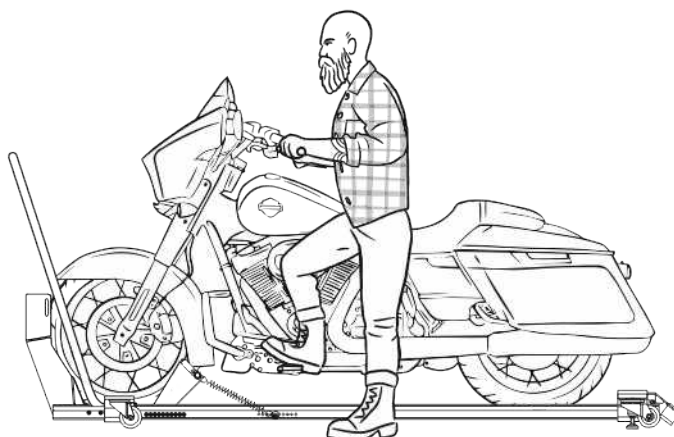
1. UMÍSTĚTE STOJAN NA POŽADOVANÉ MÍSTO A SEŠLÁPNĚTE BRZDU



2. NAJEÐTE S MOTOCYKLEM NA STOJAN



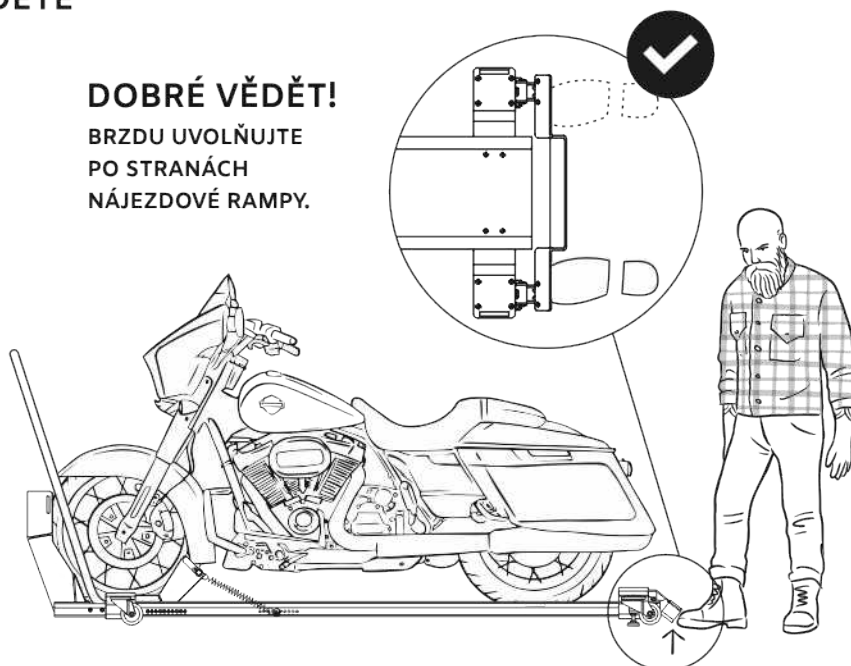
3. ZAŘAÐTE 1. PŘEVODOVÝ STUPEŇ



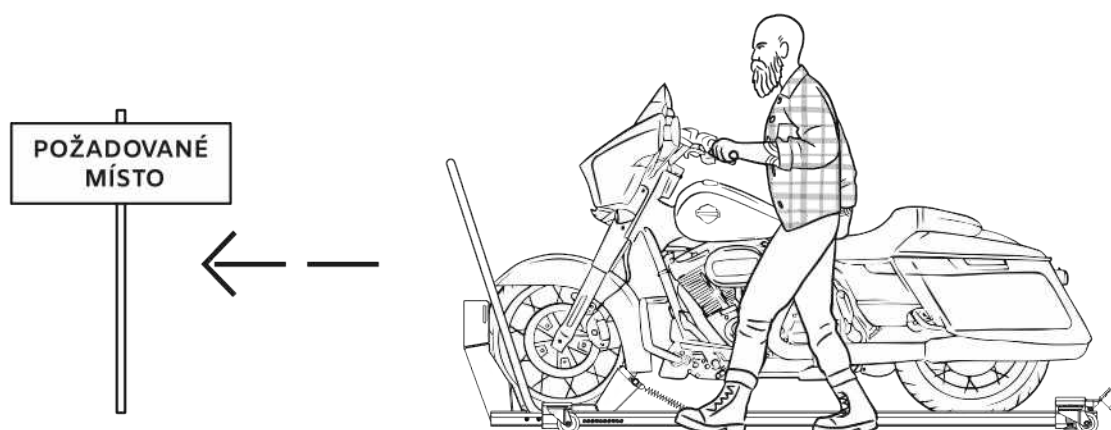
4. ODBRZDĚTE

DOBŘE VĚDĚT!

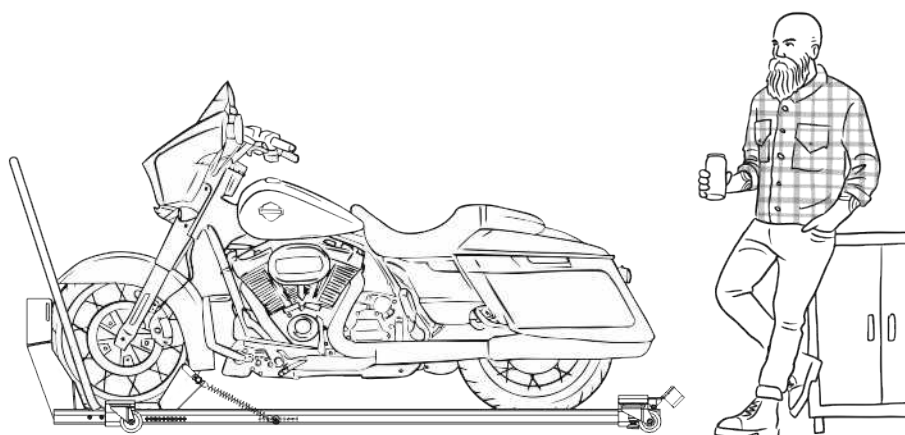
BRZDU UVOLŇUJTE
PO STRANÁCH
NÁJEZDOVÉ RAMPY.



5. UMÍSTĚTE MOTOCYKL SE STOJANEM NA POŽADOVANÉ MÍSTO



6. KOČEJTE SE SVÝM NOVÝM BIKEBOARDEM





MADE BY UNIQUE IDEAS IN OLOMOUC | CZECH REPUBLIC | EUROPE